

Microondas integrables con aire caliente, 60 x 45 cm, Cristal negro
3CW5178N0



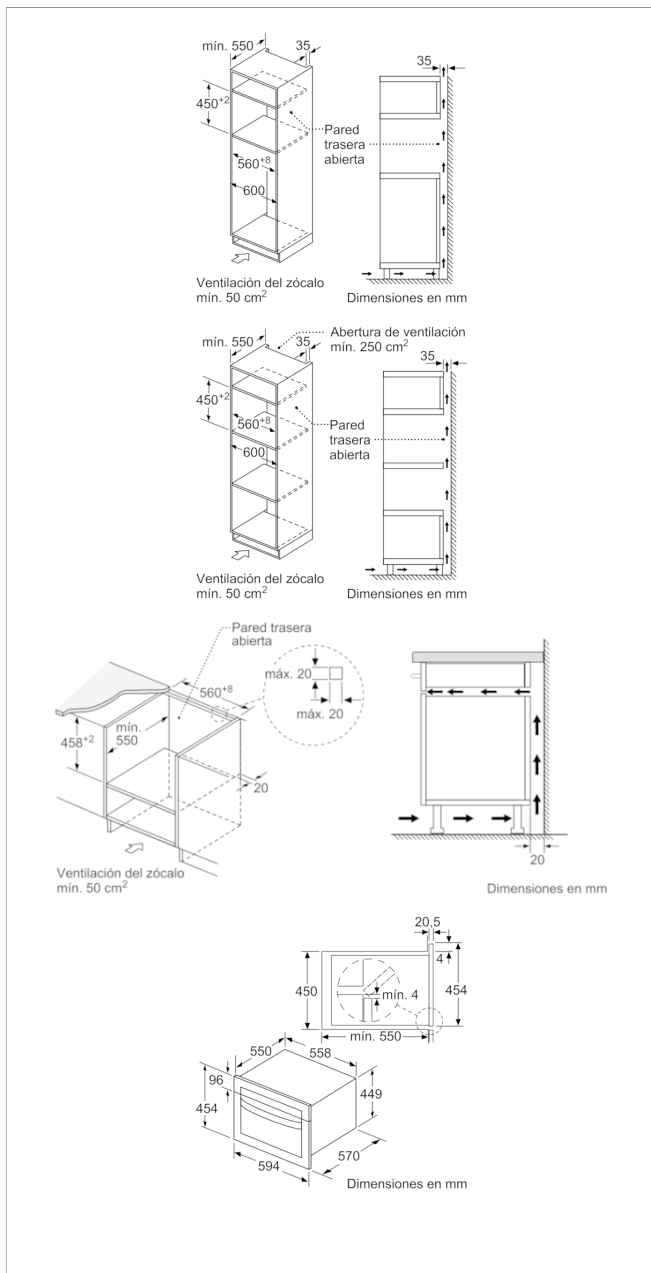
3CW5178N0

- Diseño Serie Cristal
- Puerta abatible
- Horno multifunción con microondas
- Control Deslizante totalmente integrado en el cristal: diseño profesional y fácil limpieza
- Función AutoChef con 15 recetas
- Asistente de limpieza Aqualisis
- Funcionamiento combinado multifunción + microondas
- Multifunción 5 funciones: Microondas, Horno de leña, Grill total, Turbo grill, Aire caliente.
- Programación electrónica de paro de cocción
- Pre calentamiento rápido
- 5 niveles de potencia de microondas
- Potencia máxima de microondas: 900 W
- Potencia del grill: 1.750 W
- Plato giratorio de 36 cm de diámetro
- Interior de acero inoxidable
- Accesorios incluidos: parrilla circular alta, parrilla circular baja, plato giratorio

Accesorios incluidos

4242006273217

**Microondas integrables con aire caliente, 60 x 45 cm, Cristal negro
3CW5178N0**



Características

Tipo de horno microondas: Horno combinado microondas
Tipo de control: Electrónica
Color del frontal: Negro
Dimensiones aparato (alto, ancho, fondo (sin incluir la puerta)) (mm): 454 x 594 x 570
Dimensiones cavidad (alto, ancho, fondo): 220 x 420 x 420
Longitud del cable de alimentación eléctrica (cm): 180
Peso neto (kg): 36,008
Peso bruto (kg): 40,0
Código EAN: 4242006273217

Características de consumo y conexión

Potencia máxima de las microondas: 900
 :
Potencia de conexión (W): 3350
Intensidad corriente eléctrica (A): 16
Tensión (V): 220-230
Frecuencia (Hz): 50
Tipo de clavija: Schuko con conexión a tierra

2021-01-02