

Microondas integrable, Cristal negro 3CP5002N2



Microondas Serie Cristal con Control Deslizante. Máxima practicidad, diseño y facilidad de uso.

- Control mecánico: práctico e intuitivo para tu máxima comodidad.

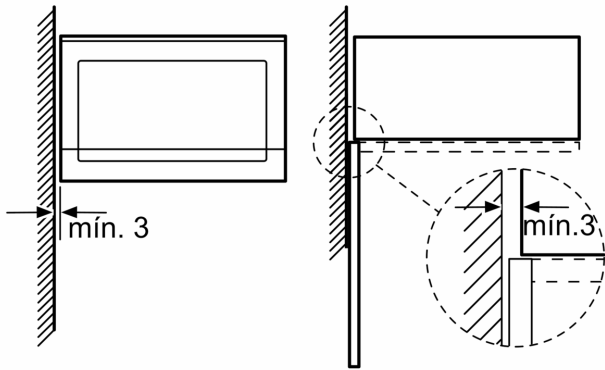
Datos técnicos

Tipo de horno microondas:	Microondas
Tipo de control:	Mecánico
Dimensiones de instalación necesarias (H x W x D):	382 x 594 x 317 mm
Dimensiones cavidad (alto, ancho, fondo):	201.0 x 308.0 x 282.0 mm
Longitud del cable de alimentación eléctrica:	130.0 cm
Peso neto:	15.5 kg
Peso bruto:	17.8 kg
Código EAN:	4242006297947
Potencia de Microondas:	800 W
Potencia de conexión:	1270 W
Intensidad corriente eléctrica:	10 A
Tensión:	220-230 V
Frecuencia:	50 Hz
Tipo de enchufe:	Schuko con conexión a tierra
Accesorios incluidos:	1 x Plato giratorio

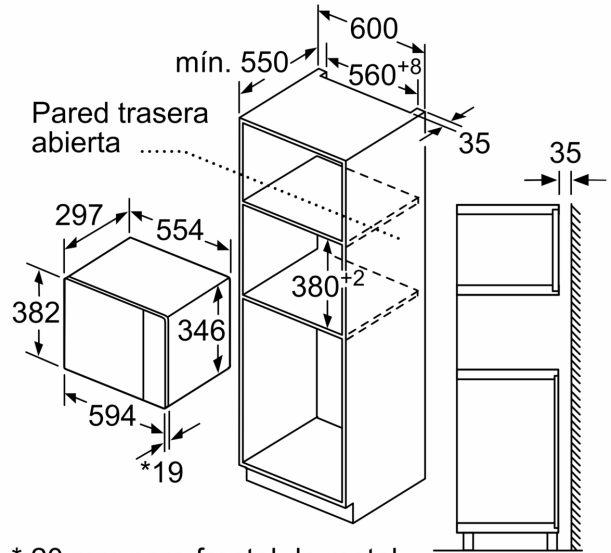


**Microondas integrable, Cristal negro
3CP5002N2**

Microondas
Montaje en esquina



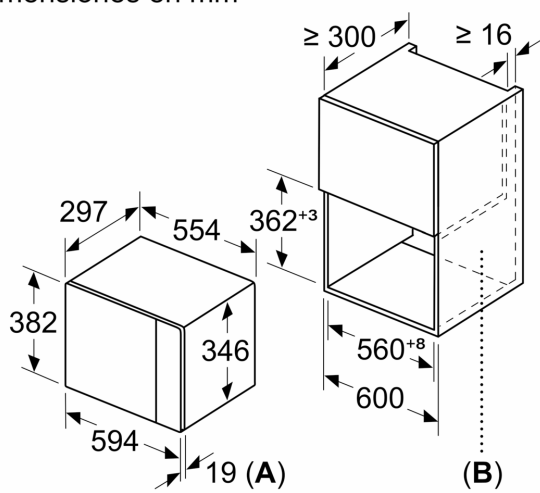
Dimensiones en mm



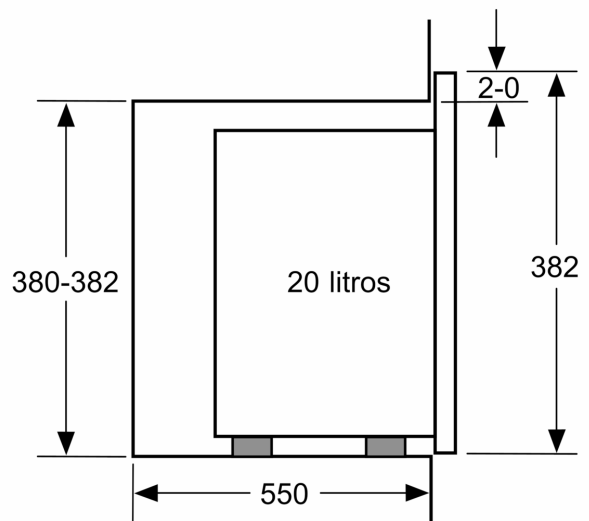
* 20 mm para frontal de metal

Dimensiones en mm

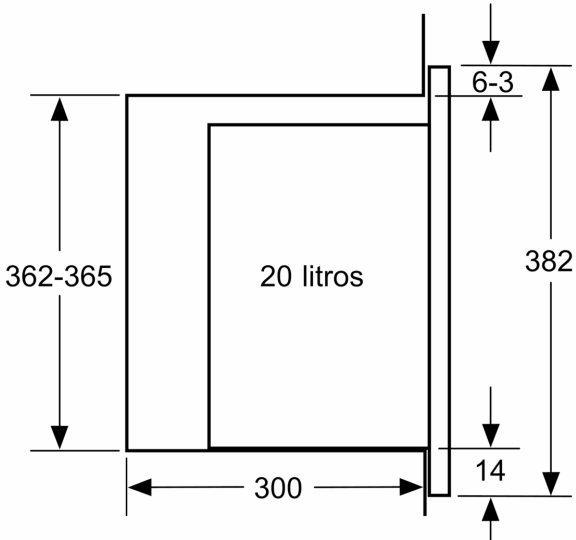
Dimensiones en mm



A: 20 mm para frontal de metal
B: Pared trasera abierta



Dimensiones en mm



Dimensiones en mm