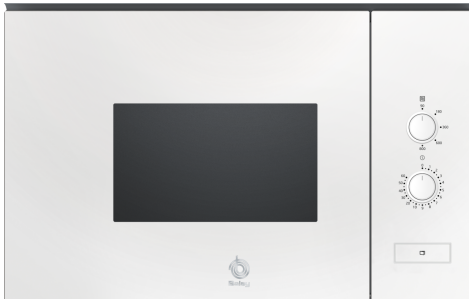


**Microondas integrable, Cristal blanco  
3CP5002B3**



**Microondas Serie Cristal con Control  
Deslizante. Máxima practicidad, diseño y  
facilidad de uso.**

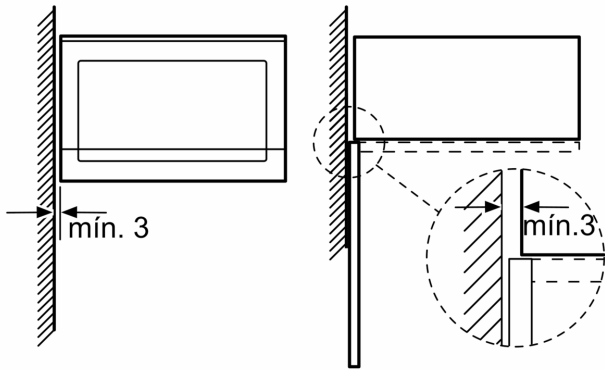
- Control mecánico: práctico e intuitivo para tu máxima comodidad.

Tipo de horno microondas: .....Microondas  
 Tipo de control: .....Mecánico  
 Dimensiones de instalación necesarias (H x W x D): .....382x594x317 mm  
 Dimensiones cavidad (alto, ancho, fondo): ..... 201.0 x 308.0 x 282.0 mm  
 Longitud del cable de alimentación eléctrica: ..... 130.0 cm  
 Peso neto: ..... 14.3 kg  
 Peso bruto: ..... 17.8 kg  
 Código EAN: ..... 4242006316976  
 Potencia de Microondas: ..... 800 W  
 Potencia de conexión: ..... 1270 W  
 Intensidad corriente eléctrica: ..... 10 A  
 Tensión: ..... 220-230 V  
 Frecuencia: ..... 50 Hz  
 Tipo de enchufe: .....Schuko con conexión a tierra  
 Accesorios incluidos: ..... 1 x Plato giratorio

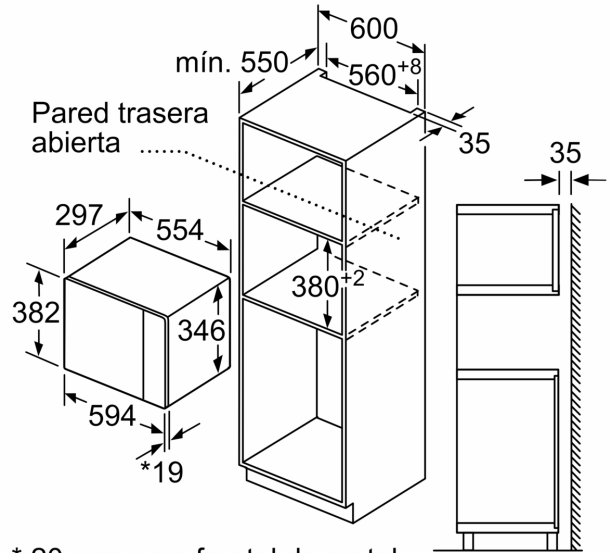


**Microondas integrable, Cristal blanco**  
**3CP5002B3**

Microondas  
Montaje en esquina



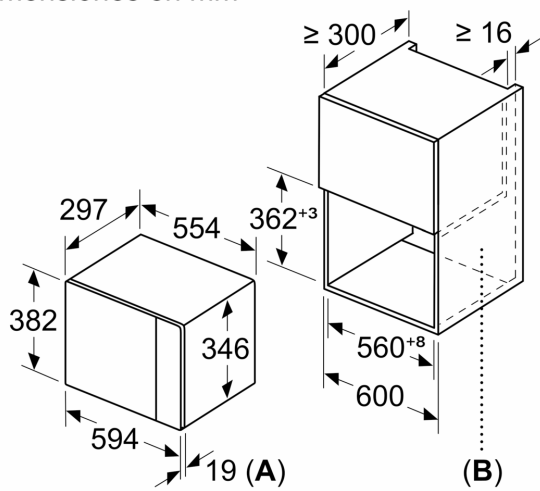
Dimensiones en mm



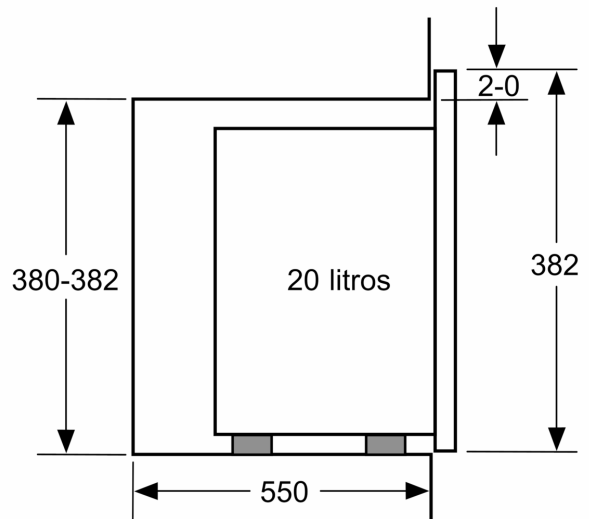
\* 20 mm para frontal de metal

Dimensiones en mm

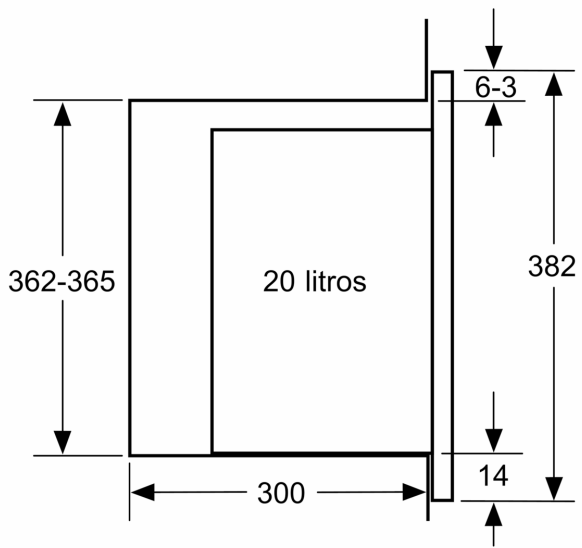
Dimensiones en mm



**A:** 20 mm para frontal de metal  
**B:** Pared trasera abierta



Dimensiones en mm



Dimensiones en mm