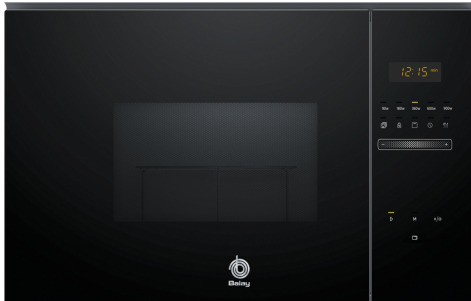


Microondas integrable con grill, 59 x 38 cm, Cristal negro 3CG5175N2



Microondas Serie Cristal con Control Deslizante. Máxima practicidad, diseño y facilidad de uso.

- Control deslizante: la comodidad de uso con tan solo deslizar un dedo.
- Asistente de limpieza Aqualisis, mantén tu horno en buenas condiciones.
- Reloj electrónico: puedes programar la cocción de tu comida favorita cuando quieras y a tu conveniencia.
- Programas automáticos de cocción y descongelación por peso.
- En su plato de 31,5 cm, hay sitio para tus platos y recipientes extragrandes.

Datos técnicos

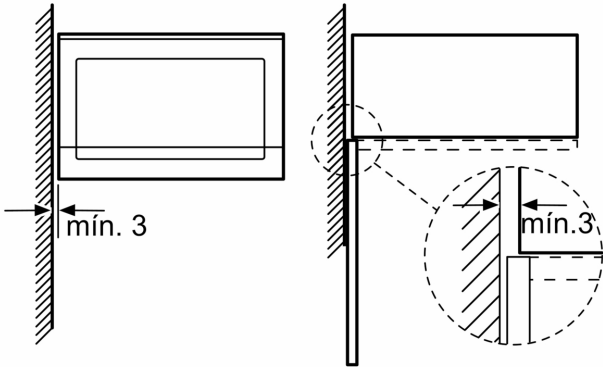
Tipo de horno microondas:	Funciones microondas+Grill
Tipo de control:	Electrónica
Dimensiones de instalación necesarias (H x W x D):	382x594x388 mm
Dimensiones cavidad (alto, ancho, fondo):	208 x 328 x 369 mm
Longitud del cable de alimentación eléctrica:	130 cm
Peso neto:	16.9 kg
Peso bruto:	20.7 kg
Código EAN:	4242006298128
Potencia de Microondas ¹ :	900 W
Potencia de conexión:	1450 W
Intensidad corriente eléctrica:	10 A
Tensión:	220-230 V
Frecuencia:	50 Hz
Tipo de enchufe:	Schuko con conexión a tierra
Accesorios incluidos:	1 x Parrilla, 1 x Plato giratorio



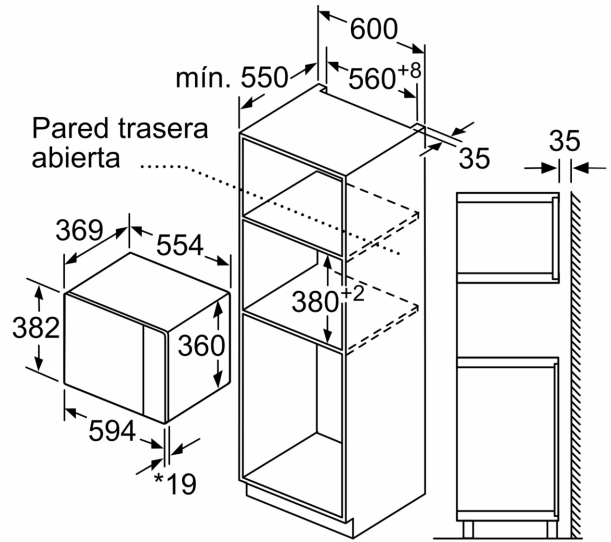
¹ Tecnología inteligente Inverter: La potencia máxima se regulará a 600 W cuando se use durante un tiempo prolongado.

Microondas integrable con grill, 59 x 38 cm, Cristal negro 3CG5175N2

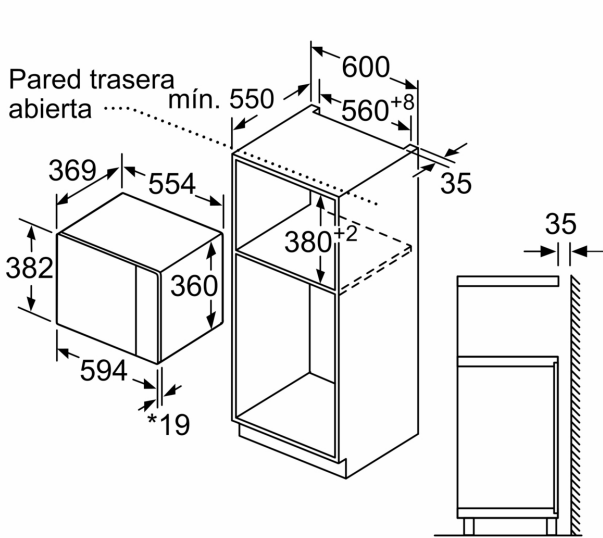
Microondas
Montaje en esquina



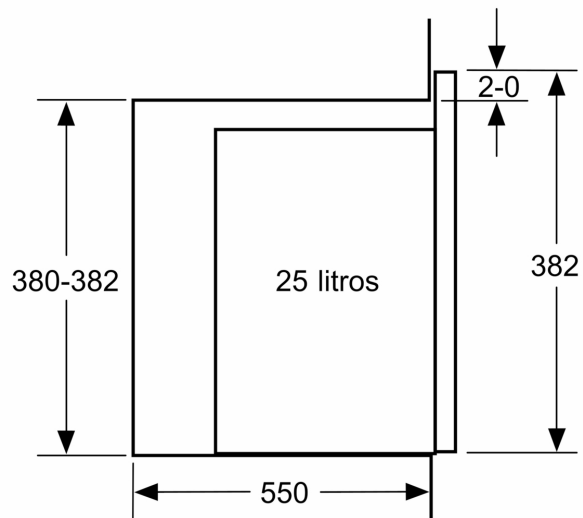
Dimensiones en mm



Dimensiones en mm



Dimensiones en mm



Dimensiones en mm