

**Microondas integrable, 59 x 38 cm,  
Cristal blanco  
3CG5175B2**



aqualisis



**Microondas Serie Cristal con Control  
Deslizante. Máxima practicidad, diseño y  
facilidad de uso.**

- Control deslizante: la comodidad de uso con tan solo deslizar un dedo.
- Asistente de limpieza Aqualisis, mantén tu horno en buenas condiciones.
- Reloj electrónico con programación de inicio y paro de cocción. Llegar a casa y tenerlo todo listo.
- Programas automáticos de cocción y descongelación por peso.
- En su plato de 31,5 cm, hay sitio para tus platos y recipientes extragrandes.

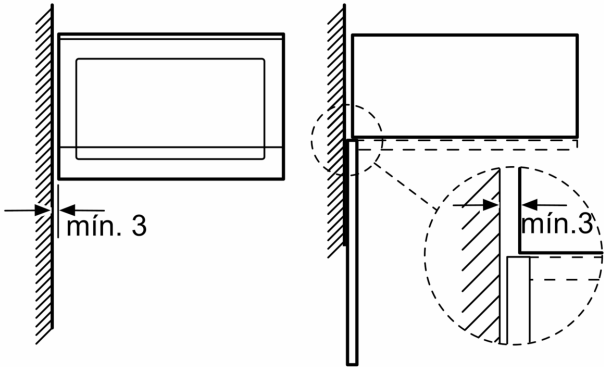
**Datos técnicos**

Tipo de horno microondas: ..... función Grill  
 Tipo de control: ..... Electrónica  
 Dimensiones de instalación necesarias (H x W x D): .....382 x 594 x 388 mm  
 Dimensiones cavidad (alto, ancho, fondo): ..... 208.0 x 328.0 x 369.0 mm  
 Longitud del cable de alimentación eléctrica: ..... 130.0 cm  
 Peso neto: ..... 16.9 kg  
 Peso bruto: .....20.7 kg  
 Código EAN: ..... 4242006298111  
 Potencia de Microondas: ..... 900 W  
 Potencia de conexión: ..... 1450 W  
 Intensidad corriente eléctrica: .....10 A  
 Tensión: .....220-230 V  
 Frecuencia: .....50 Hz  
 Tipo de enchufe: ..... Schuko con conexión a tierra  
 Accesorios incluidos: ..... 1 x Parrilla, 1 x Plato giratorio

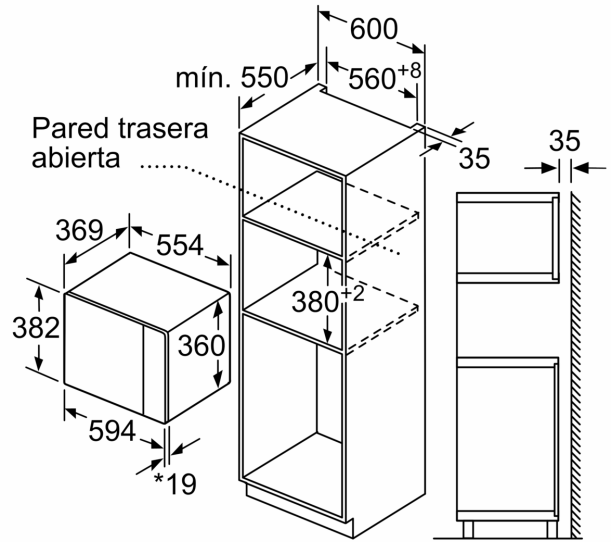


**Microondas integrable, 59 x 38 cm,  
Cristal blanco  
3CG5175B2**

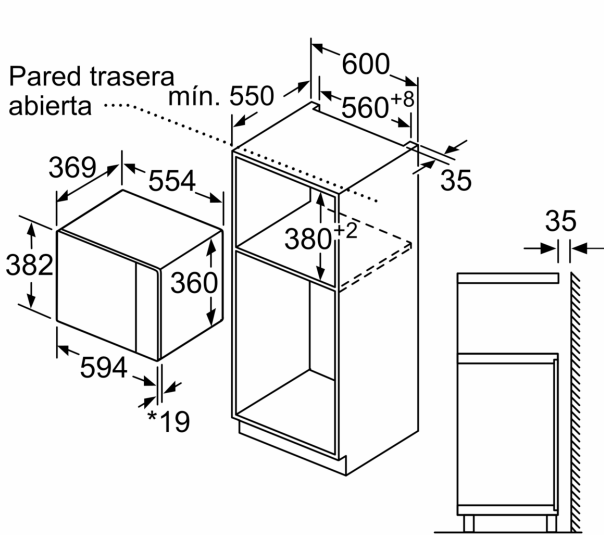
Microondas  
Montaje en esquina



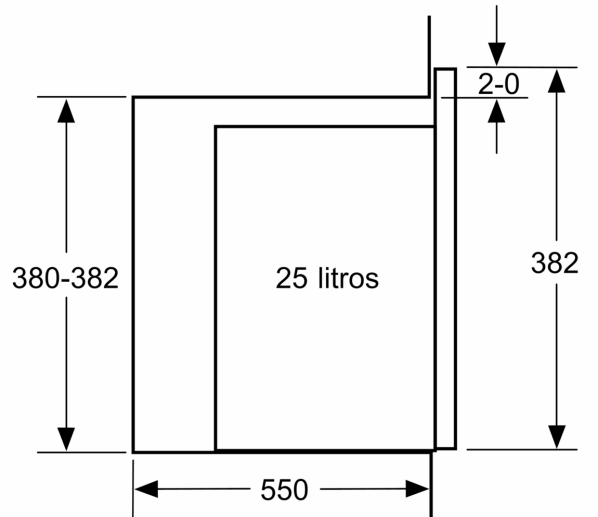
Dimensiones en mm



\* 20 mm para frontal de metal  
Dimensiones en mm



\* 20 mm para frontal de metal  
Dimensiones en mm



Dimensiones en mm