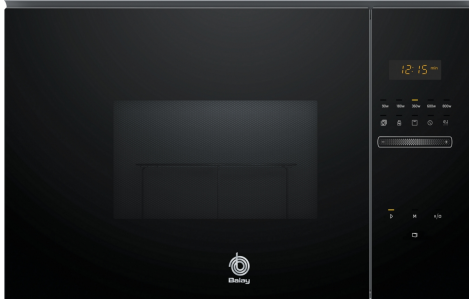


Microondas integrable, Cristal negro 3CG5172N2



20 litros



Microondas Serie Cristal con Control Deslizante. Máxima practicidad, diseño y facilidad de uso.

- Control deslizante: la comodidad de uso con tan solo deslizar un dedo.
- Asistente de limpieza Aqualisis, mantén tu horno en buenas condiciones.
- Reloj electrónico con programación de inicio y paro de cocción. Llegar a casa y tenerlo todo listo.
- Programas automáticos de cocción y descongelación por peso.
- 20 litros de capacidad para cocinar, calentar, descongelar... y hacerlo todo cómodamente.

Datos técnicos

Tipo de horno microondas:	función Grill
Tipo de control:	Electrónica
Dimensiones de instalación necesarias (H x W x D):	382x594x317 mm
Dimensiones cavidad (alto, ancho, fondo):	201 x 308 x 282 mm
Longitud del cable de alimentación eléctrica:	130.0 cm
Peso neto:	16.0 kg
Peso bruto:	18.3 kg
Código EAN:	4242006297985
Potencia de Microondas ¹ :	800 W
Potencia de conexión:	1270 W
Intensidad corriente eléctrica:	10 A
Tensión:	220-230 V
Frecuencia:	50 Hz
Tipo de enchufe:	Schuko con conexión a tierra
Accesorios incluidos:	1 x Parrilla, 1 x Plato giratorio

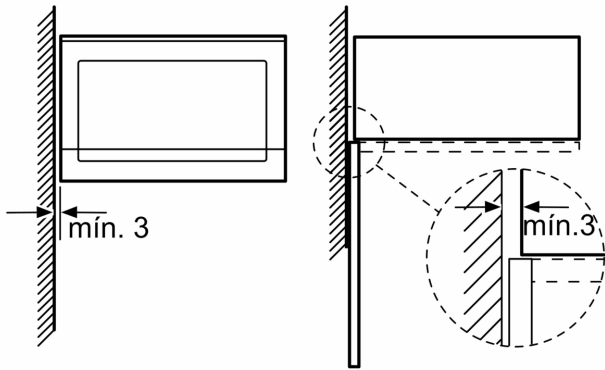


4 242006 297985

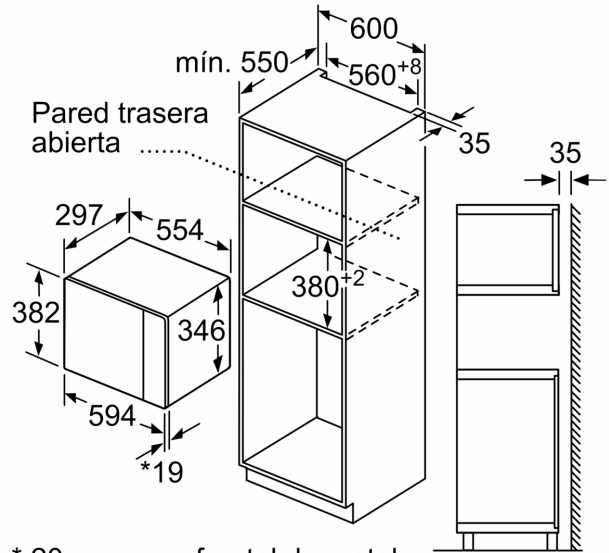
¹ Tecnología inteligente Inverter: La potencia máxima se regulará a 600 W cuando se use durante un tiempo prolongado.

Microondas integrable, Cristal negro
3CG5172N2

Microondas
Montaje en esquina



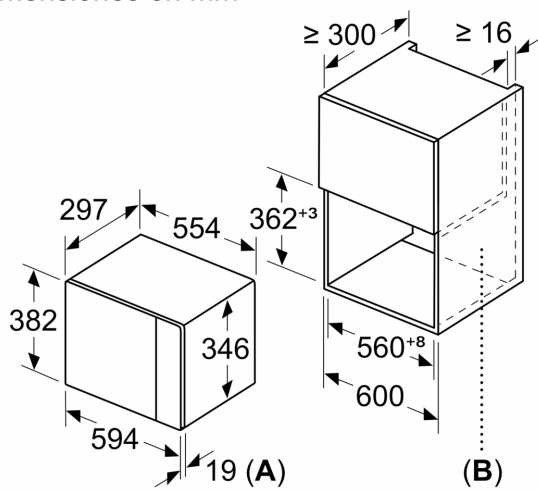
Dimensiones en mm



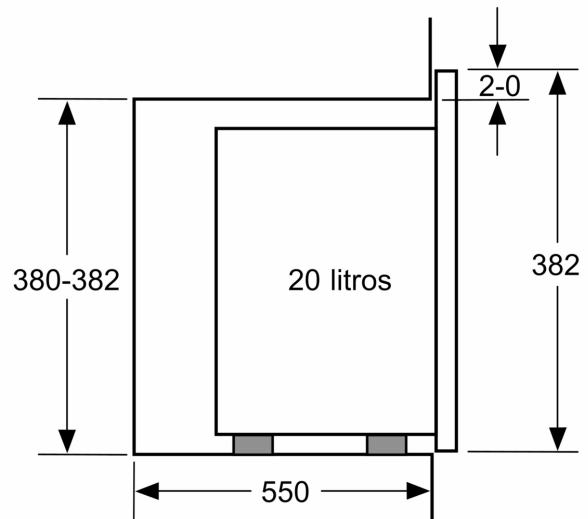
* 20 mm para frontal de metal

Dimensiones en mm

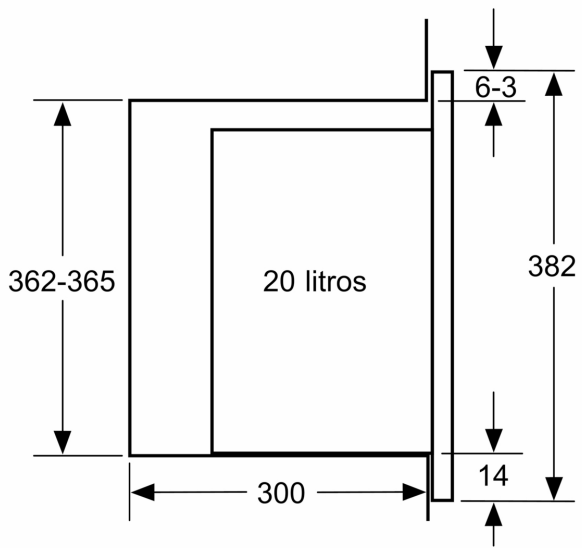
Dimensiones en mm



A: 20 mm para frontal de metal
B: Pared trasera abierta



Dimensiones en mm



Dimensiones en mm