

Microondas integrable, Cristal blanco  
3CG5172B2



**3CG5172B2**

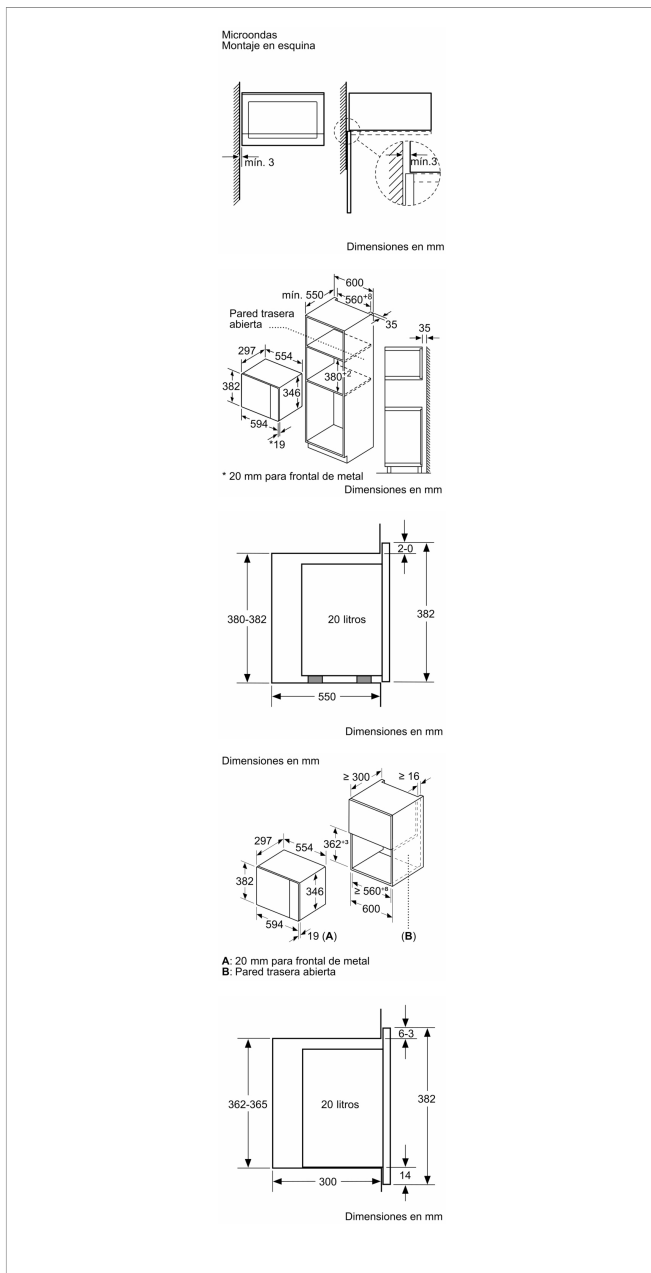
- Diseño Serie Cristal
- Microondas sin marco
- Instalación en columna de 60 cm de ancho, instalación en mueble alto de 60 cm de ancho
- Apertura lateral izquierda
- Electrónico
- Control Deslizante totalmente integrado en el cristal: diseño profesional y fácil limpieza
- Capacidad: 20 litros.
- Plato giratorio de 25.5 cm de diámetro.
- Asistente de limpieza Aqualisis
- Reloj electrónico con programación de paro de cocción
- Potencia máxima: 800 W.
- Potencia del grill: 1.000 W.
- Funcionamiento combinado microondas + grill
- 5 niveles de potencia de microondas
- 8 programas automáticos de cocción y descongelación por peso
- 1 programa favorito para memorizar ajustes de tiempo y potencias preferidos
- Interior de acero inoxidable
- Iluminación interior LED
- Accesorios incluidos: parrilla para grill, plato giratorio

**Accesorios incluidos**

**4242006297978**



## Microondas integrable, Cristal blanco 3CG5172B2



### Características

**Tipo de horno microondas: función Grill**

**Tipo de control: Electrónica**

**Color del frontal: Blanco**

**Dimensiones de instalación necesarias (H x W x D): 382 x 594 x 317 mm**

**Dimensiones cavidad (alto, ancho, fondo): 201.0 x 308.0 x 282.0 mm**

**Longitud del cable de alimentación eléctrica: 130 cm**

**Peso neto: 15,5 kg**

**Peso bruto: 17,8 kg**

**Código EAN: 4242006297978**

**Potencia máxima de las microondas: 800 W**

**Potencia de conexión: 1270 W**

**Intensidad corriente eléctrica: 10 A**

**Tensión: 220-230 V**

**Frecuencia: 50 Hz**

**Tipo de enchufe: Schuko con conexión a tierra**

**Dimensiones cavidad (alto, ancho, fondo): 201.0 x 308.0 x 282.0 mm**

**Accesorios incluidos: 1 x Parrilla, 1 x Plato giratorio**

### Características de consumo y conexión

2023-01-26