

Microondas integrable, Acero inoxidable 3CG5142X3



Datos técnicos

Tipo de horno microondas:	Microondas
Tipo de control:	Electrónica
Dimensiones de instalación necesarias (H x W x D):	382 x 495 x 335 mm
Dimensiones cavidad (alto, ancho, fondo):	180 x 280 x 300 mm
Longitud del cable de alimentación eléctrica:	130.0 cm
Peso neto:	14.5 kg
Peso bruto:	16.6 kg
Código EAN:	4242006299422
Potencia de Microondas:	800 W
Potencia de conexión:	1270 W
Intensidad corriente eléctrica:	10 A
Tensión:	220-230 V
Frecuencia:	50 Hz
Tipo de enchufe:	Schuko con conexión a tierra
Accesorios incluidos:	1 x Parrilla



Accesorios incluidos

1 x Parrilla

Accesorios opcionales

HEZG9AS00S Adaptador

Microondas integrable, Acero inoxidable 3CG5142X3

Tipos de calentamiento

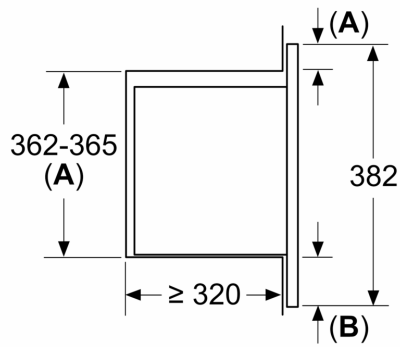
- 5 niveles de potencia del microondas: máximo 800 W
- Potencia del grill de 1.000 W.
- Grill combinable con las potencias de microondas: 90 W, 180 W, 360 W
- Microondas y grill utilizables de modo independiente o en combinación.
- Capacidad: 20 l.
- Asistente de limpieza humidClean
- Reloj electrónico con programación de paro de cocción.
- mandos giratorios
- Iluminación interior LED
- Plato giratorio de 27 cm de diámetro
- izquierda
- Tecla de apertura

Medidas

- Dimensiones del aparato (alto x ancho x fondo): 382 mm x 495 mm x 335 mm
- Dimensiones de encastre (alto x ancho x fondo): 362 mm-365 mm x 460 mm-468 mm x 320 mm
- Consultar y respetar las dimensiones de encastre facilitadas en el manual de instalación

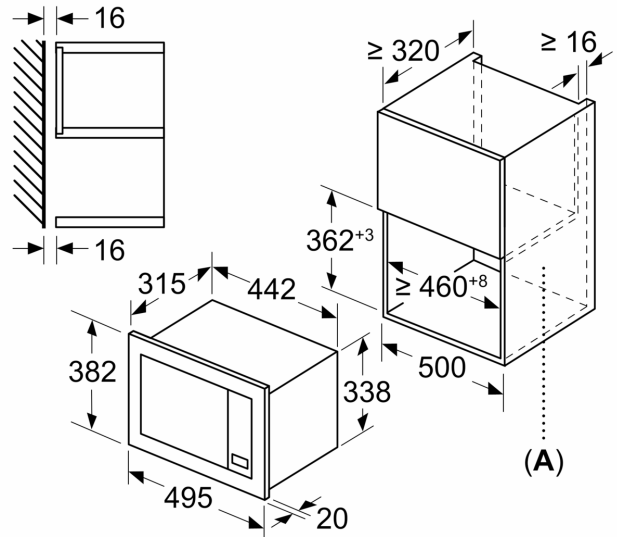
Microondas integrable, Acero inoxidable
3CG5142X3

Dimensiones en mm
Montaje de un microondas de 20 l
en un armario de pared



A: Saliente superior:
Hueco 362: 6 mm
Hueco 365: 3 mm
B: Saliente inferior: 14 mm

Dimensiones en mm



A: Pared trasera abierta