

Microondas integrable, Cristal negro - acero inox
3CG4172X2



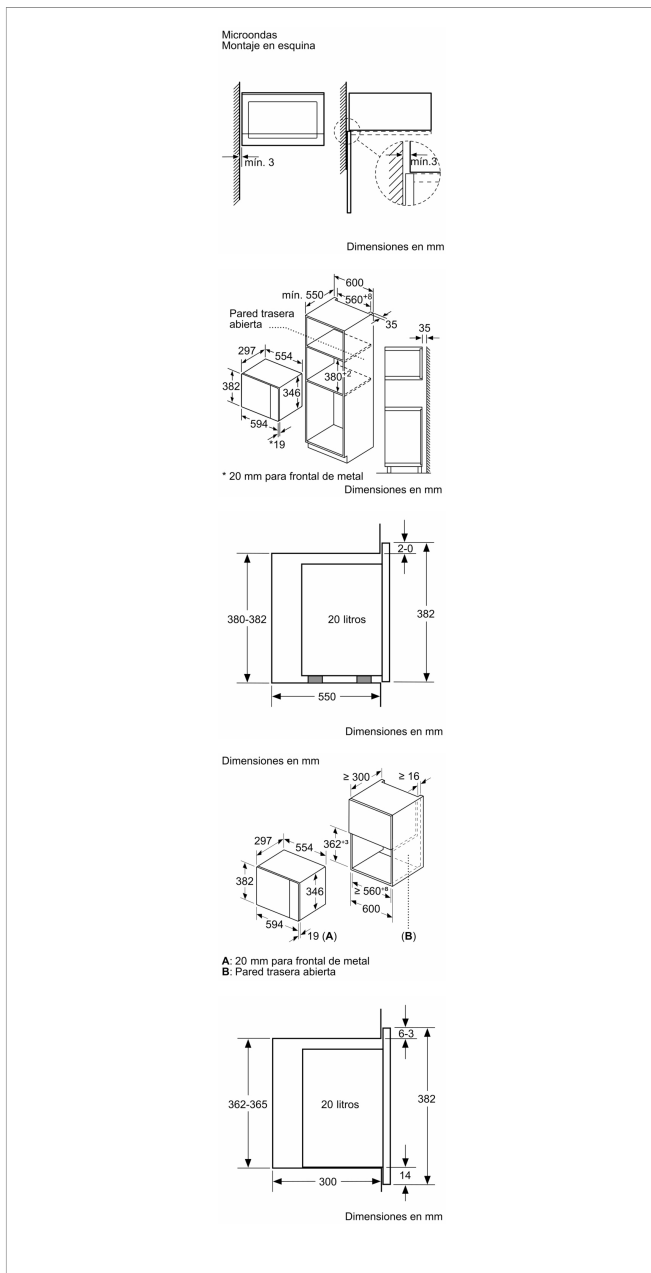
3CG4172X2

- Microondas sin marco
- Instalación en columna de 60 cm de ancho, instalación en mueble alto de 60 cm de ancho
- Apertura lateral izquierda
- Electrónico
- Control Deslizante totalmente integrado en el cristal: diseño profesional y fácil limpieza
- Capacidad: 20 litros.
- Plato giratorio de 25.5 cm de diámetro.
- Asistente de limpieza Aqualisis
- Reloj electrónico con programación de paro de cocción
- Potencia máxima: 800 W.
- Potencia del grill: 1.000 W.
- Funcionamiento combinado microondas + grill
- 5 niveles de potencia de microondas
- 8 programas automáticos de cocción y descongelación por peso
- 1 programa favorito para memorizar ajustes de tiempo y potencias preferidos
- Interior de acero inoxidable
- Iluminación interior LED
- Accesorios incluidos: parrilla para grill, plato giratorio

Accesorios incluidos

4242006297954

Microondas integrable, Cristal negro - acero inox 3CG4172X2



Características

Tipo de horno microondas: función Grill

Tipo de control: Electrónica

Color del frontal: Acero inoxidable

Dimensiones de instalación necesarias (H x W x D): 382 x 594 x 317 mm

Dimensiones cavidad (alto, ancho, fondo): 201.0 x 308.0 x 282.0 mm

Longitud del cable de alimentación eléctrica: 130,0 cm

Peso neto: 16,0 kg

Peso bruto: 18,3 kg

Código EAN: 4242006297954

Potencia máxima de las microondas: 800 W

Potencia de conexión: 1270 W

Intensidad corriente eléctrica: 10 A

Tensión: 220-230 V

Frecuencia: 50 Hz

Tipo de enchufe: Schuko con conexión a tierra

Dimensiones cavidad (alto, ancho, fondo): 201.0 x 308.0 x 282.0 mm

Accesorios incluidos: 1 x Parrilla, 1 x Plato giratorio

Características de consumo y conexión

2023-05-25