

Horno compacto, 60 x 45 cm, Cristal negro 3CB5159N3



Datos técnicos

Tipo de construcción:	Integrable
Sistema de limpieza:	Hidrolítico
Dimensiones de instalación necesarias (H x W x D):	450-455 x 560-568 x 550 mm
Dimensiones de instalación necesarias (H x W x D):	455x594x548 mm
Medidas del producto embalado:	530 x 660 x 690 mm
Material del panel de mandos:	Cristal
Material de la puerta:	vidrio
Peso neto:	28.1 kg
Volúmen útil (de la cavidad):	47 l
Regulación de temperatura:	Mecánico
Número de luces interiores:	1
Longitud del cable de alimentación eléctrica:	150.0 cm
Código EAN:	4242006315344
Número de cavidades - (2010/30/CE):	1
Clase de eficiencia energética (2010/30/EC):	A
Consumo de energía por ciclo convencional (2010/30/EC):	0.84 kWh/cycle
Energy consumption per cycle forced air convection (2010/30/EC):	0.71 kWh/cycle
Índice de eficiencia energética (2010/30/CE):	94.7 %
Potencia de conexión:	2800 W
Intensidad corriente eléctrica:	13 A
Tensión:	220-240 V
Frecuencia:	50; 60 Hz
Tipo de enchufe:	Schuko con conexión a tierra
Accesorios incluidos:	1 x Parrilla profesional, 1 x Bandeja universal

Accesorios incluidos

1 x Parrilla profesional, 1 x Bandeja universal

Accesorios opcionales

3HZ532010	Bandeja con recubrimiento antiadherente
3HZ538000	Railes Flex
3HZ629070	Band. multiperforada f. freidora de aire
3HZ638000	Railes 100% ext, reposicionables altura



¹ Dentro del rango de clases de eficiencia energética de A+++ a D.

Horno compacto, 60 x 45 cm, Cristal negro 3CB5159N3

- Clase de eficiencia energética A, dentro del rango A+++ a D
- Raíles Flex 100% extensibles e intercambiables
- Gradas cromadas de fácil acceso para la bandeja y la parrilla
- Sistema de apertura y cierre suave de la puerta
- Asistente de limpieza Aqualisis
- Esmalte antiadherente Titan de alta resistencia y fácil limpieza
- Control Comfort de fácil uso
- Mandos ocultables
- Reloj electrónico con programación de inicio y paro de cocción
- Multifunción 7 funciones: Aire caliente 3D Profesional, Aire caliente suave, Horno de leña, Hornear, Solera, Turbo grill, Grill total
- Precalentamiento rápido
- Iluminación interior halógena
- Accesorios incluidos: bandeja profunda, parrilla
- Raíles: Raíles Flex 100% extensibles e intercambiables, con stopSecurity
- Asistente de limpieza Aqualisis
- Reloj electrónico con programación de inicio y paro de cocción
- Puerta abatible
- Precalentamiento rápido
- Iluminación interior halógena
- Accesorios: parrilla, bandeja profunda
- Baja temperatura en la puerta
- EAN: 4242006315344

Funcionamiento

- Multifunción (7 funciones): Aire caliente 3D Profesional, Hornear, Horno de leña, Aire caliente suave, Turbo grill, Grill total, Solera
- Rango de temperatura 50 °C - 275 °C
- Capacidad: 47 litros

Gradas / raíles

- 3 alturas de cocción

Diseño

- Nuevo Control Comfort de fácil uso con mandos ocultables, mandos giratorios
- Interior Black Diamond

Limpieza

- EAN: 4242002808567

Prestaciones

- RM52
- Maneta estética profesional
- Indicación de estado de calentamiento del horno

Equipamiento

Seguridad

- 3 UN cristales de puerta fría
- Seguridad para niños: bloqueo de la electrónica

Información técnica

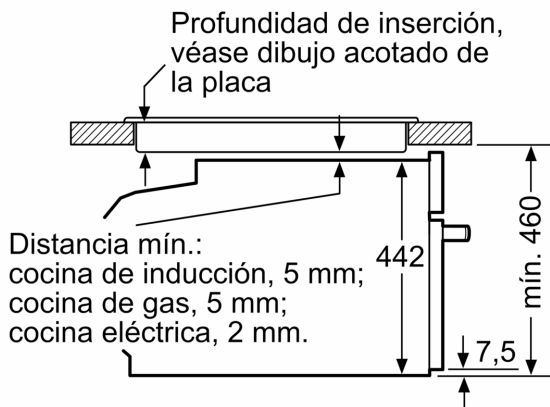
- Longitud del cable de conexión: 150 cm
- Tensión nominal: 220 - 240 V
- Potencia total a red eléctrica: 2.8 kw

Medidas

- Dimensiones del aparato (alto x ancho x fondo): 455 mm x 594 mm x 548 mm
- Dimensiones de encastre (alto x ancho x fondo): 450 mm-455 mm x 560 mm-568 mm x 550 mm
- Consultar y respetar las dimensiones de encastre facilitadas en el manual de instalación
- 3CB5159N3
- Cristal negro
- Puerta abatible

Horno compacto, 60 x 45 cm, Cristal negro
3CB5159N3

Montaje con una placa.



Si se instala el aparato compacto debajo de una placa, se debe respetar el siguiente grosor de encimera (incl., dado el caso, la estructura de soporte).

Tipo de placa	Mín. grosor de la encimera	
	saliente	a nivel
Placa de inducción	42 mm	43 mm
Placa de inducción de superficie completa	52 mm	53 mm
Cocina de gas	32 mm	43 mm
Cocina eléctrica	32 mm	35 mm

Dimensiones en mm

