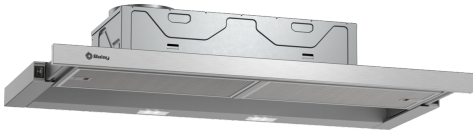


**Campana telescópica, 90 cm, Gris metalizado
3BT294MX**



Accesorios opcionales

LZ45510	Filtro recirc. tradicional (repuesto)
LZ111TB14	Filtro recirc. Alta eficiencia (repuesto)
LZ111TI14	Set de recirculación alta eficiencia
LZ45450	Kit recirc. tradicional

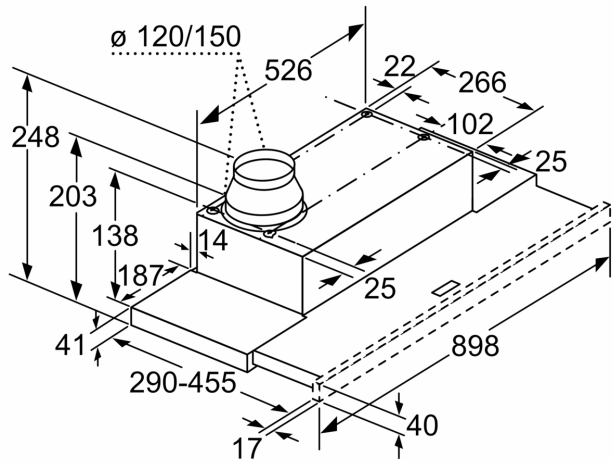
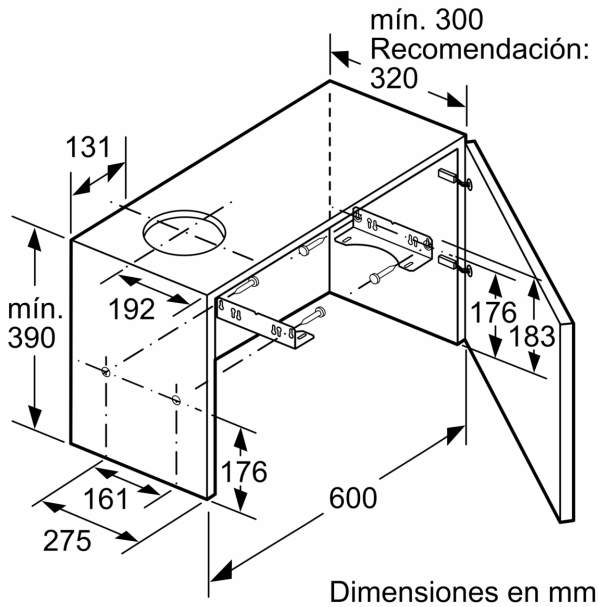
Esta campana telescópica de diseño discreto queda prácticamente oculta en el mueble de cocina.

Datos técnicos

Tipología: Pull-out
Longitud del cable de alimentación eléctrica: 175.0 cm
Dimensiones de instalación necesarias (H x W x D): 162mm x 526.0mm x 290mm mm
Dist mín resp zonas cocc eléct: 430 mm
Dist mín resp zonas cocc gas: 650 mm
Peso neto: 10.7 kg
Tipo de control: Mecánico
Número de niveles de extracción: 3
Potencia máxima de extracción de aire: 383 m³/h
Capacidad máx. de extracción salida de aire: 257 m³/h
Caudal máximo de aire: 383 m³/h
Número de lámparas: 2
Potencia sonora: 67 dB(A) re 1 pW
Diámetro de la salida de aire: 120 / 150 mm
Material del filtro antigrasa: Aluminio lavable
Código EAN: 4242006294328
Potencia de conexión: 108 W
Intensidad corriente eléctrica: 10 A
Tensión: 220-240 V
Frecuencia: 50 Hz
Tipo de enchufe: Schuko con conexión a tierra
Tipo de instalación: Integrable



Campana telescópica, 90 cm, Gris metalizado
3BT294MX



La adaptación de la profundidad de la corredera del filtro es posible hasta 29 mm

Dimensiones en mm

