

Campana decorativa de isla, 90 cm, Metallic
3BI898XMA



3BI898XMA

- Clase de eficiencia energética A (dentro del rango A++ a E)
- Motor de alta eficiencia
- Sensor calidad del aire
- Control electrónico con display
- Funcionamiento a intervalos
- Iluminación por LED. Máxima luminosidad y alta eficiencia
- Interior blindado. Limpieza fácil y segura
- 5 potencias de extracción
- Posición intensiva con retracción automática
- Capacidad máxima de extracción: 850 m³/h (según UNE/EN 61591)
- Capacidad de extracción en nivel 3: 620 m³/h
- Potencia sonora en nivel 3: 62 dB (A)
- ExtraSilencio. Sistema de insonorización especial
- Filtros profesionales de aspiración perimetral
- Filtros lavables en lavavajillas
- Indicador electrónico de saturación de filtros antigrasa y de carbón activo
- Encendido y apagado gradual de la iluminación
- Iluminación regulable en intensidad
- LZ57600: set de alta eficiencia para instalar en recirculación

Accesorios opcionales

LZ00XXP00 Filtro recirc. Regenerativo (repuesto)

LZ12285 CONDUCTO PROLONGADOR

LZ12385 CONDUCTO PROLONGADOR

LZ12510 ANCLAJE PROLONGADOR

LZ12530 ANCLAJE PROLONGADOR

LZ53850 Set de recirculacion tradicional

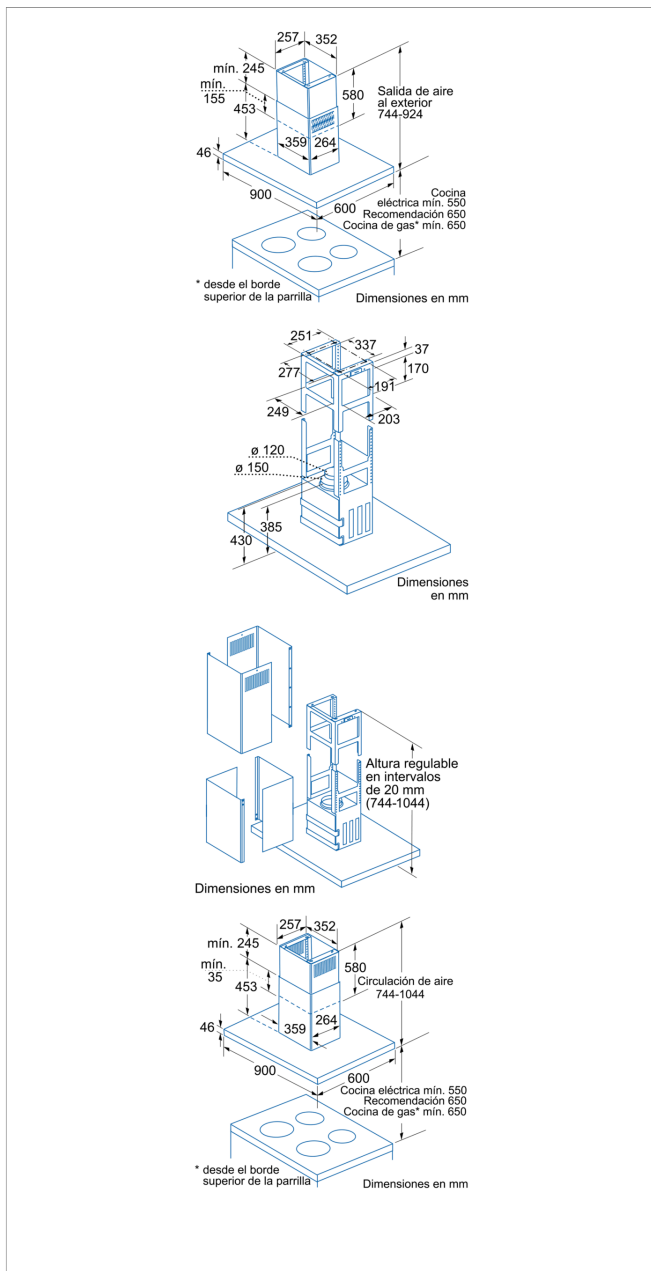
LZ56200 FILTRO CARBON ACTIVO

LZ57600 KIT RECIRCULACION

Accesorios incluidos

4242006253295

Campana decorativa de isla, 90 cm, Metallic 3BI898XMA



Características

Tipología: Chimenea

Certificaciones de homologación: CE, VDE

Longitud del cable de alimentación eléctrica (cm): 130

Altura del conducto decorativo: 698-878/698-998

Altura del producto, sin conducto decorativo: 46

Dist mín resp zonas cooc eléct: 550

Dist mín resp zonas cooc gas: 650

Peso neto (kg): 31,027

Tipo de control: Electrónica

Número de niveles de extracción: 3 escalones + 2 escalón Intensivo

Máxima extracción de aire (m³/h): 620

Máxima extracción de aire en recirculación en nivel intensivo (m³/h): 470.0

Máxima extracción de aire en nivel intensivo (m³/h): 850

Numero de lámparas: 4

Nivel de contaminación acústica (dB(A) re 1 pW): 62

Diámetro de la salida de aire: 150 / 120

Material del filtro antigrasa: Acero inoxidable lavable

Código EAN: 4242006253295

Características de consumo y conexión

Potencia de conexión (W): 272

Intensidad corriente eléctrica (A): 10

Tensión (V): 220-240

Frecuencia (Hz): 50; 60

Tipo de clavija: Schuko con conexión a tierra

Tipo de instalación: Isla

2019-12-23