

Campana decorativa de isla, 90 cm

3BI894XM



3BI894XM

- Clase de eficiencia energética C (dentro del rango A++ a E)
- Motor de alta eficiencia
- Control iluminado
- Iluminación halógena de alta eficiencia
- Interior blindado. Limpieza fácil y segura
- 4 potencias de extracción
- Posición intensiva con retracción automática
- Capacidad máxima de extracción: 730 m³/h (según UNE/EN 61591)
- Capacidad de extracción en nivel 3: 460 m³/h
- Potencia sonora en nivel 3: 54 dB (A)
- ExtraSilencio. Sistema de insonorización especial
- Filtros de aluminio multicapa lavables en lavavajillas
- LZ57600: set de alta eficiencia para instalar en recirculación

Accesorios opcionales

LZ00XXP00 Filtro recirc. Regenerativo (repuesto)

LZ12285 CONDUCTO PROLONGADOR

LZ12385 CONDUCTO PROLONGADOR

LZ12510 ANCLAJE PROLONGADOR

LZ12530 ANCLAJE PROLONGADOR

LZ53850 Set de recirculacion tradicional

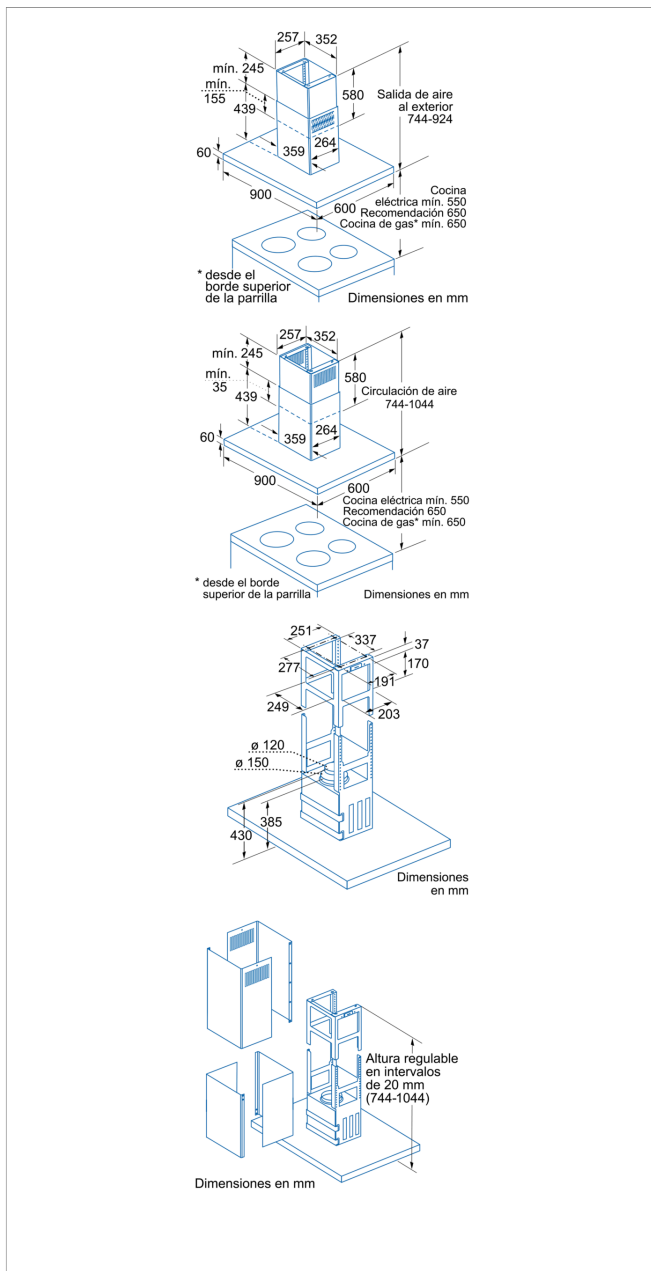
LZ56200 FILTRO CARBON ACTIVO

LZ57600 KIT RECIRCULACION

Accesorios incluidos

4242006238964

Campana decorativa de isla, 90 cm 3BI894XM



Características

Tipología: Chimenea

Certificaciones de homologacion: CE, VDE

Longitud del cable de alimentación eléctrica (cm): 130

Altura del conducto decorativo: 684-864/684-984

Altura del producto, sin conducto decorativo: 60

Dist mín resp zonas cooc eléct: 550

Dist mín resp zonas cooc gas: 650

Peso neto (kg): 28,187

Tipo de control: Electrónica

Máxima extracción de aire (m³/h): 460

Máxima extracción de aire en recirculación en nivel intensivo (m³/h): 410.0

Máxima extracción de aire en nivel intensivo (m³/h): 730

Numero de lámparas: 4

Nivel de contaminación acústica (dB(A) re 1 pW): 54

Diámetro de la salida de aire: 150 / 120

Material del filtro antigrasa: Aluminio lavable

Código EAN: 4242006238964

Características de consumo y conexión

Potencia de conexión (W): 210

Intensidad corriente eléctrica (A): 10

Tensión (V): 220-240

Frecuencia (Hz): 60; 50

Tipo de clavija: Schuko con conexión a tierra

Tipo de instalación: Isla

2019-11-22