

**Campana convencional, 60 cm, Acero inoxidable
3BH726X**



- Control mecánico
- Bombillas halógenas
- 4 potencias de extracción
- Potencia máxima de extracción: 420 m³/h.
- Potencia de extracción en nivel 3: 310 m³/h

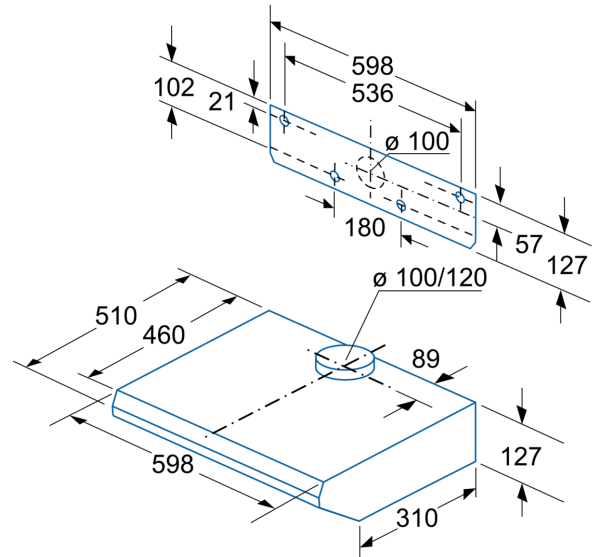
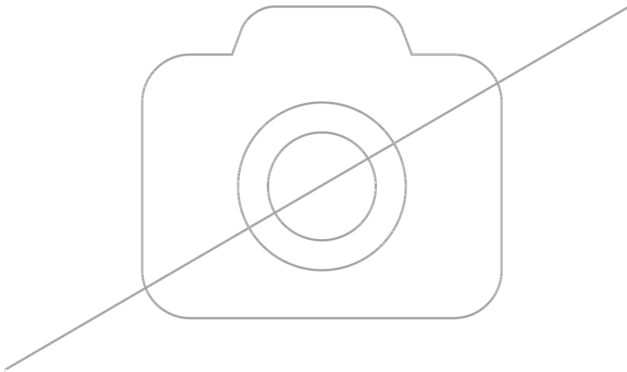
Datos técnicos

Tipología:	Built-in/Built-under
Longitud del cable de alimentación eléctrica:	130.0 cm
Dist mín resp zonas cooc eléct:	650 mm
Dist mín resp zonas cooc gas:	650 mm
Peso neto:	9.5 kg
Tipo de control:	Mecánico
Potencia máxima de extracción de aire:	310 m ³ /h
Máxima extracción de aire en recirculación en nivel intensivo:	210.0 m ³ /h
Capacidad máx. de extracción salida de aire:	180 m ³ /h
Máxima extracción de aire en nivel intensivo:	420 m ³ /h
Caudal máximo de aire:	310 m ³ /h
Número de lámparas:	2
Potencia sonora:	63 dB(A) re 1 pW
Diámetro de la salida de aire:	100 / 120 mm
Material del filtro antigrasa:	Aluminio lavable
Código EAN:	4242006130114
Potencia de conexión:	320 W
Intensidad corriente eléctrica:	10 A
Tensión:	220-240 V
Frecuencia:	50 Hz
Tipo de enchufe:	Schuko con conexión a tierra
Tipo de instalación:	Integrable bajo encimera

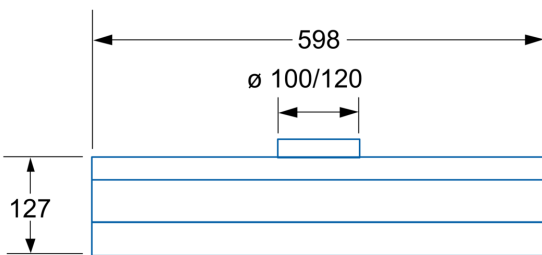


4 242006 130114

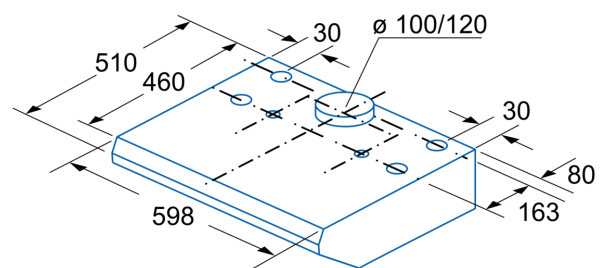
**Campana convencional, 60 cm, Acero inoxidable
3BH726X**



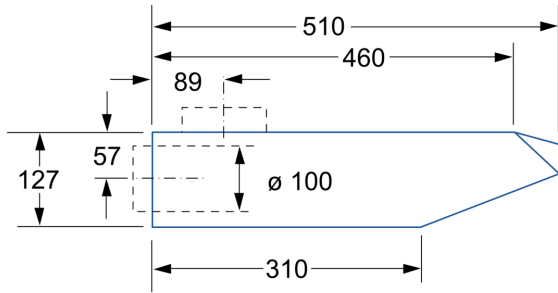
Dimensiones en mm



Dimensiones en mm



Dimensiones en mm



Dimensiones en mm