

Campana convencional, 60 cm, Acero inoxidable
3BH263MX



3BH263MX

- Clase de eficiencia energética D (dentro del rango A+++ a D)*
- Control mecánico
- Iluminación LED. Máxima luminosidad y alta eficiencia.
- 3 potencias de extracción
- Potencia máxima de extracción: 350 m³/h.
- Potencia de extracción en nivel 3: 350 m³/h
- Potencia sonora en nivel 3: 72 dB (A)
- Filtros de aluminio multicapa lavables en lavavajillas
- Válvula antirretorno incluida.
- Permite funcionamiento en recirculación

Accesorios opcionales

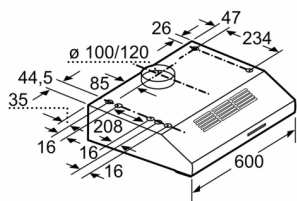
LZ27001 Filtro recirculación tradicional

Accesorios incluidos

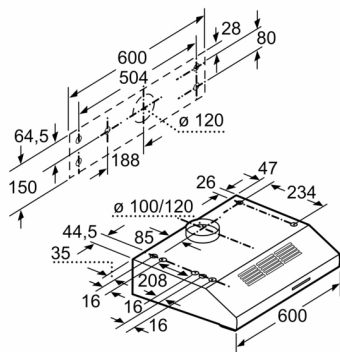
4242006267391



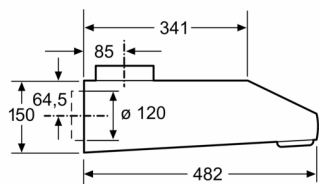
Campana convencional, 60 cm, Acero inoxidable 3BH263MX



Dimensiones en mm



Dimensiones en mm



Dimensiones en mm

Características

Tipología: Built-in/Built-under

Certificaciones de homologación: CE

Longitud del cable de alimentación eléctrica: 145 cm

Dist mín resp zonas cocc eléct: 650 mm

Dist mín resp zonas cocc gas: 650 mm

Peso neto: 4,4 kg

Tipo de control: Mecánico

Número de niveles de extracción: 3

Máxima extracción de aire: 350 m³/h

Máxima extracción de aire en recirculación: 110 m³/h

Número de lámparas: 2

Nivel de contaminación acústica: 72 dB(A) re 1 pW

Diámetro de la salida de aire: 120 / 100 mm

Material del filtro antigrasa: Aluminio lavable

Código EAN: 4242006267391

Potencia de conexión: 146 W

Tensión: 220-240 V

Frecuencia: 50 Hz

Tipo de enchufe: Schuko con conexión a tierra

Tipo de instalación: Integrable bajo encimera

Características de consumo y conexión

2022-08-16