

Campana convencional, 60 cm
3BH263MN



3BH263MN

- Clase de eficiencia energética D (dentro del rango A++ a E)
- Control mecánico
- Iluminación por LED. Máxima luminosidad y alta eficiencia.
- 3 potencias de extracción
- Potencia máxima de extracción según UNE/EN 61591: 350 m³/h.
- Potencia de extracción en nivel 3: 350 m³/h
- Potencia sonora en nivel 3: 72 dB (A)
- Filtros de aluminio multicapa lavables en lavavajillas
- Válvula antirretorno incluida
- Permite funcionamiento en recirculación

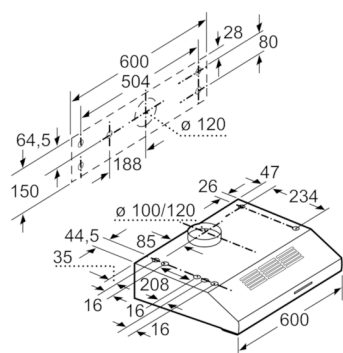
Accesorios opcionales

LZ27001 Filtro recirculación tradicional

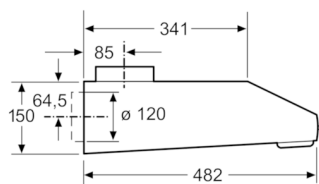
Accesorios incluidos

4242006267377

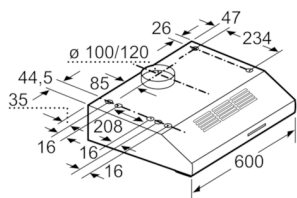
Campana convencional, 60 cm 3BH263MN



Dimensiones en mm



Dimensiones en mm



Dimensiones en mm

Características

Tipología: Traditional

Certificaciones de homologacion: CE

Longitud del cable de alimentación eléctrica (cm): 145

Dist mín resp zonas cocc eléct: 650

Dist mín resp zonas cocc gas: 650

Peso neto (kg): 4,876

Tipo de control: Mecánico

Número de niveles de extracción: 3

Máxima extracción de aire (m³/h): 350

Numero de lámparas: 2

Nivel de contaminación acústica (dB(A) re 1 pW): 72

Diámetro de la salida de aire: 120 / 100

Material del filtro antigrasa: Aluminio lavable

Código EAN: 4242006267377

Características de consumo y conexión

Potencia de conexión (W): 146

Intensidad corriente eléctrica (A):

Tensión (V): 220-240

Frecuencia (Hz): 50

Tipo de clavija: Schuko con conexión a tierra

Tipo de instalación: Integrable sobre el suelo

2019-11-23