

Campana convencional, 60 cm, Negro  
3BH262MNX



### 3BH262MNX

- Clase de eficiencia energética D (dentro del rango A+++ a D)\*
- Control mecánico
- Iluminación LED. Máxima luminosidad y alta eficiencia.
- 3 potencias de extracción
- Potencia máxima de extracción: 250 m<sup>3</sup>/h.
- Potencia de extracción en nivel 3: 250 m<sup>3</sup>/h
- Potencia sonora en nivel 3: 68 dB (A)
- Válvula antirretorno incluida.
- Permite funcionamiento en recirculación

#### Accesorios opcionales

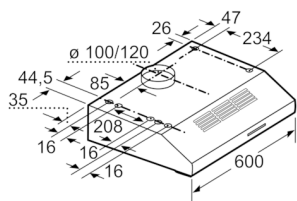
LZ27001 Filtro recirculación tradicional

#### Accesorios incluidos

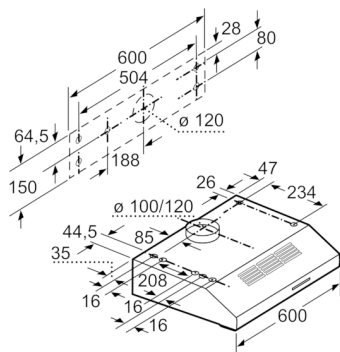
4242006284763



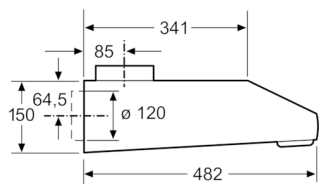
**Campana convencional, 60 cm, Negro  
3BH262MNX**



Dimensiones en mm



Dimensiones en mm



Dimensiones en mm

**Características**

**Tipología:** Traditional

**Certificaciones de homologacion:** CE

**Longitud del cable de alimentación eléctrica (cm):** 145

**Dist mín resp zonas cocc eléct:** 650

**Dist mín resp zonas cocc gas:** 650

**Peso neto (kg):** 8,519

**Tipo de control:** Mecánico

**Número de niveles de extracción:** 3

**Máxima extracción de aire (m3/h):** 250

**Máxima extracción de aire en recirculación (m3/h):** 80

**Numero de lámparas:** 1

**Nivel de contaminación acústica (dB(A) re 1 pW):** 68

**Diámetro de la salida de aire:** 100 / 120

**Material del filtro antigrasa:** Sintético, no se puede lavar

**Código EAN:** 4242006284763

**Potencia de conexión (W):** 119

**Tensión (V):** 220-240

**Frecuencia (Hz):** 50

**Tipo de clavija:** Schuko con conexión a tierra

**Tipo de instalación:** Integrable sobre el suelo

**Características de consumo y conexión**

**2021-04-24**