

Campana convencional, 60 cm  
3BH262MN



#### **3BH262MN**

- Clase de eficiencia energética D (dentro del rango A++ a E)
- Control mecánico
- Iluminación por LED. Máxima luminosidad y alta eficiencia.
- 3 potencias de extracción
- Potencia máxima de extracción según UNE/EN 61591: 230 m<sup>3</sup>/h.
- Potencia de extracción en nivel 3: 230 m<sup>3</sup>/h
- Potencia sonora en nivel 3: 71 dB (A)
- Válvula antirretorno incluida
- Permite funcionamiento en recirculación

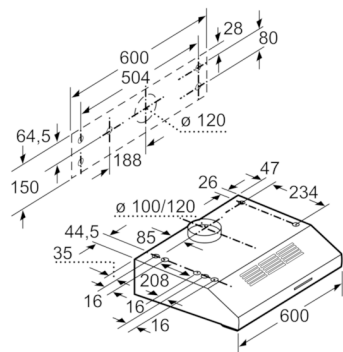
#### **Accesorios opcionales**

**LZ27001 Filtro recirculación tradicional**

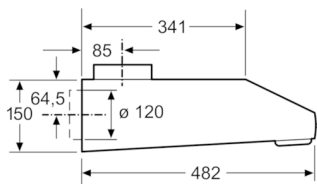
#### **Accesorios incluidos**

**4242006267346**

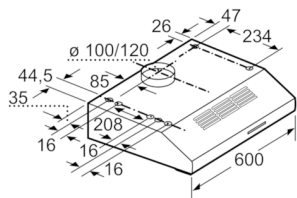
**Campana convencional, 60 cm  
3BH262MN**



Dimensiones en mm



Dimensiones en mm



Dimensiones en mm

**Características**

**Tipología:** Traditional

**Certificaciones de homologación:** CE

**Longitud del cable de alimentación eléctrica (cm):** 145

**Dist mín resp zonas cooc eléct:** 650

**Dist mín resp zonas cooc gas:** 650

**Peso neto (kg):** 5,176

**Tipo de control:** Mecánico

**Número de niveles de extracción:** 3

**Máxima extracción de aire (m<sup>3</sup>/h):** 230

**Numero de lámparas:** 1

**Nivel de contaminación acústica (dB(A) re 1 pW):** 71

**Diámetro de la salida de aire:** 120 / 100

**Material del filtro antigrasa:** Sintético, no se puede lavar

**Código EAN:** 4242006267346

**Características de consumo y conexión**

**Potencia de conexión (W):** 129

**Intensidad corriente eléctrica (A):**

**Tensión (V):** 220-240

**Frecuencia (Hz):** 50

**Tipo de clavija:** Schuko con conexión a tierra

**Tipo de instalación:** Integrable sobre el suelo

**2019-11-23**