

## Módulo de integración, 70 cm, Acero inoxidable 3BF277EX



LZ10ITP00	Filtro recirc. Regenerativo (repuesto)
LZ11ITD11	Set recirc. Regenerativo(exterior)
LZ111XB16	Filtro alta efic. Antipolen(repuesto)
LZ111XC16	Set recirc. Alta efic. Antipolen(exterior)
LZ55651	Filtro recirc. tradicional (repuesto)
LZ55750	Kit recirc. tradicional

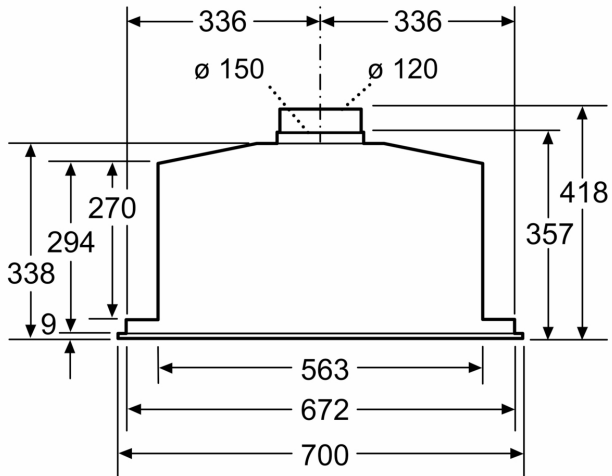
## Un módulo de integración para que tus muebles de cocina sean los verdaderos protagonistas en el ambiente más limpio.

- Filtros de acero inoxidable con un diseño moderno y fácil limpieza.
- Adaptable a cada espacio y cocina. Posibilidad de instalación en recirculación.
- La instalación en recirculación te permite disfrutar de aire limpio aunque la cocina no tenga salida de humos.
- Iluminación LED: la más efectiva, duradera y eficiente, para no perder detalle.
- Gran potencia de extracción: el mejor ambiente para cocinar.

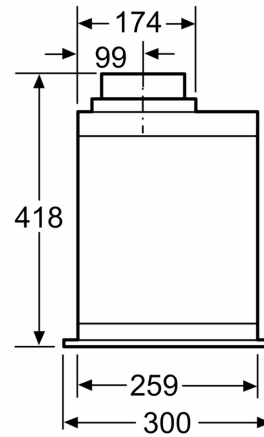
Tipología:	Built-in/Built-under
Longitud del cable de alimentación eléctrica:	150.0 cm
Dimensiones de instalación necesarias (H x W x D):	418mm x 676.0mm x 264mm mm
Altura:	418 mm
Dist mín resp zonas cocc eléct:	500 mm
Dist mín resp zonas cocc gas:	650 mm
Peso neto:	9.1 kg
Tipo de control:	Electrónica
Potencia máxima de extracción de aire:	645 m³/h
Máxima extracción de aire en recirculación en nivel intensivo:	621 m³/h
Capacidad máx. de extracción salida de aire:	585 m³/h
Máxima extracción de aire en nivel intensivo:	730 m³/h
Caudal máximo de aire:	645 m³/h
Número de lámparas:	2
Potencia sonora:	65 dB(A) re 1pW
Diámetro de la salida de aire:	120 / 150 mm
Material del filtro antigrasa:	Acero inoxidable lavable
Código EAN:	4242006284220
Potencia de conexión:	252 W
Intensidad corriente eléctrica:	3 A
Tensión:	220-240 V
Frecuencia:	50 Hz
Tipo de enchufe:	Schuko con conexión a tierra
Tipo de instalación:	Integrable



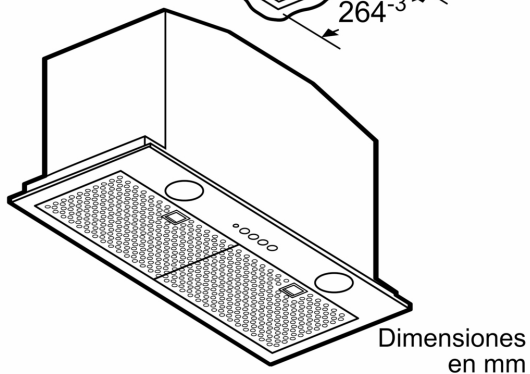
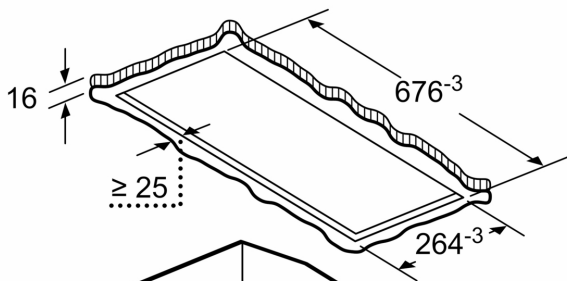
**Módulo de integración, 70 cm, Acero inoxidable**  
**3BF277EX**



Dimensiones en mm



Dimensiones en mm



Dimensiones en mm