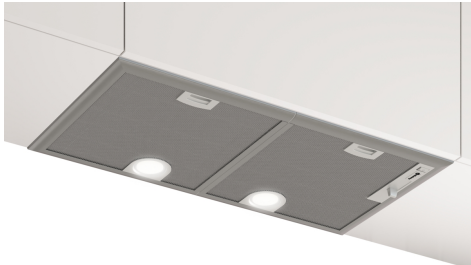


**Módulo de integración, 75 cm, Gris metalizado 3BF276NG**



**Un módulo de integración para que tus muebles de cocina sean los verdaderos protagonistas en el ambiente más limpio.**

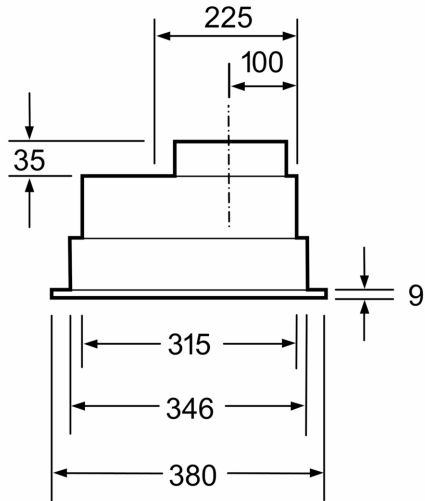
- Gracias a su control mecánico, accederás cómodamente al nivel de potencia deseado.
- Adaptable a cada espacio y cocina. Posibilidad de instalación en recirculación.
- Filtros de diseño tradicional de aluminio multicapa, de gran eficiencia y lavables en lavavajillas.
- Iluminación LED: la más efectiva, duradera y eficiente, para no perder detalle.
- Modo de recirculación: soluciona instalaciones complicadas al limpiar el aire sin un conducto exterior.

**Datos técnicos**

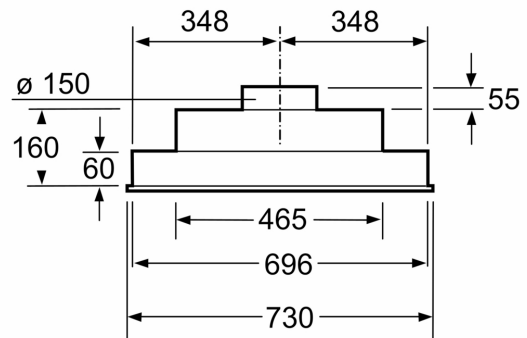
Tipología:	.....Built-in/Built-under
Longitud del cable de alimentación eléctrica:	..... 130 cm
Dimensiones de instalación necesarias (H x W x D):	.....215mm x 700.0mm x 350mm mm
Altura:	.....215 mm
Dist mín resp zonas coacc eléct:	..... 650 mm
Dist mín resp zonas coacc gas:	..... 650 mm
Peso neto:	..... 7.9 kg
Tipo de control:	.....Mecánico
Número de niveles de extracción:	..... 3 niveles + intensivo
Potencia máxima de extracción de aire:	.....468 m <sup>3</sup> /h
Máxima extracción de aire en recirculación en nivel intensivo:	..... 324.0 m <sup>3</sup> /h
Máxima extracción de aire en recirculación:	..... 281 m <sup>3</sup> /h
Máxima extracción de aire en nivel intensivo:	..... 614 m <sup>3</sup> /h
Caudal máximo de aire:	.....468 m <sup>3</sup> /h
Número de lámparas:	..... 2
Potencia sonora:	..... 63 dB(A) re 1pW
Diámetro de la salida de aire:	..... 150 mm
Material del filtro antigrasa:	.....Aluminio lavable
Código EAN:	..... 4242006322274
Potencia de conexión:	..... 206 W
Intensidad corriente eléctrica:	.....10 A
Tensión:	.....220-240 V
Frecuencia:	..... 50 Hz
Tipo de enchufe:	.....Schuko con conexión a tierra
Tipo de instalación:	..... Integrable



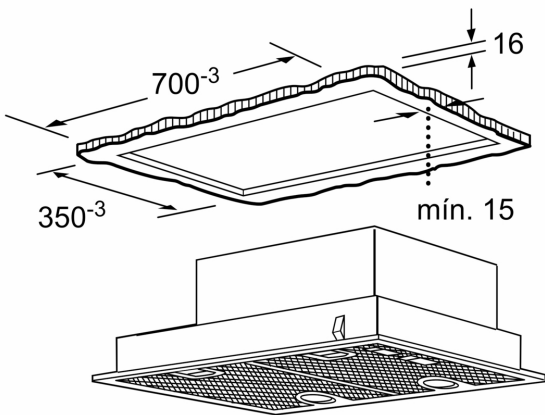
**Módulo de integración, 75 cm, Gris  
metalizado  
3BF276NG**



Dimensiones en mm



Dimensiones en mm



Dimensiones en mm

