

Módulo de integración, 52 cm
3BF267EX



3BF267EX

- Clase de eficiencia energética C (dentro del rango A+++ a D)*
- Control electrónico iluminado.
- Iluminación por LED. Máxima luminosidad y alta eficiencia
- 4 potencias de extracción
- Posición intensiva con retracción automática.
- Potencia máxima de extracción: 695 m³/h.
- Potencia de extracción en nivel 3: 630 m³/h.
- Potencia sonora en nivel 3: 65 dB (A).
- Filtros de acero inoxidable, lavables en lavavajillas
- Válvula antirretorno incluida.
- LZ55750: set tradicional para instalar en recirculación

Accesorios opcionales

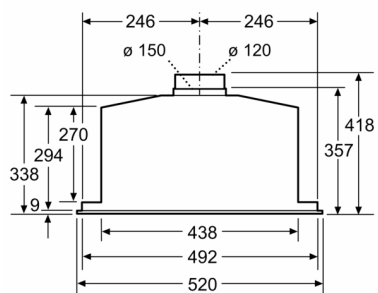
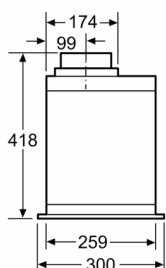
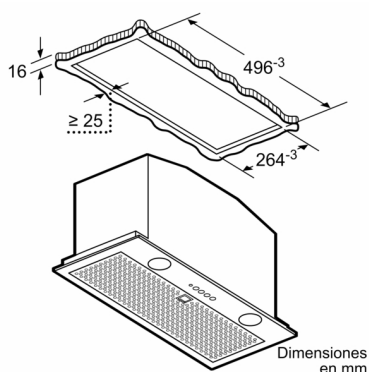
LZ55750 Kit recirc. tradicional

Accesorios incluidos

4242006284213



Módulo de integración, 52 cm 3BF267EX



Características

Tipología: Built-in/Built-under

Certificaciones de homologación: CE, VDE

Longitud del cable de alimentación eléctrica: 150 cm

Dimensiones de instalación necesarias (H x W x D): 418mm x 496.0mm x 264mm mm

Dist mín resp zonas cooc eléct: 500 mm

Dist mín resp zonas cooc gas: 650 mm

Peso neto: 7,2 kg

Tipo de control: Electrónica

Máxima extracción de aire: 630 m³/h

Máxima extracción de aire en recirculación en nivel intensivo: 636 m³/h

Máxima extracción de aire en recirculación: 576 m³/h

Máxima extracción de aire en nivel intensivo: 695 m³/h

Número de lámparas: 2

Nivel de contaminación acústica: 65 dB(A) re 1 pW

Diámetro de la salida de aire: 120 / 150 mm

Material del filtro antigrasa: Acero inoxidable lavable

Código EAN: 4242006284213

Potencia de conexión: 252 W

Intensidad corriente eléctrica: 3 A

Tensión: 220-240 V

Frecuencia: 50 Hz

Tipo de enchufe: Schuko con conexión a tierra

Tipo de instalación: Integrable

Características de consumo y conexión

2022-04-27