

Módulo de integración, 53 cm, Gris metalizado 3BF263NX



Un módulo de integración para que tus muebles de cocina sean los verdaderos protagonistas en el ambiente más limpio.

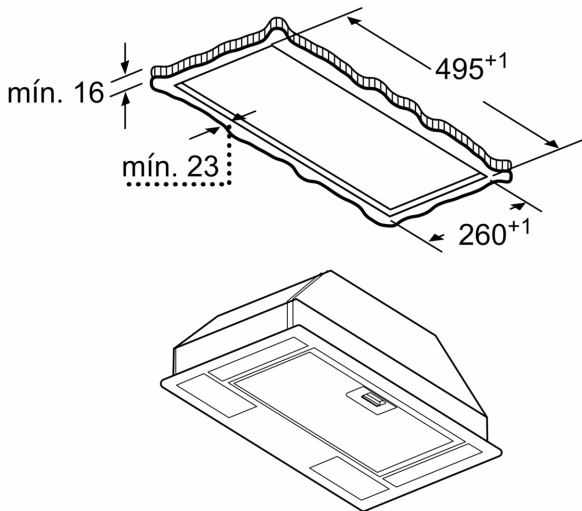
- Gracias a su control mecánico, accederás cómodamente al nivel de potencia deseado.
- Filtros de diseño tradicional de aluminio multicapa, de gran eficiencia y lavables en lavavajillas.
- Adaptable a cada espacio y cocina. Posibilidad de instalación en recirculación.
- La instalación en recirculación te permite disfrutar de aire limpio aunque la cocina no tenga salida de humos.
- Iluminación LED: la más efectiva, duradera y eficiente, para no perder detalle.

Datos técnicos

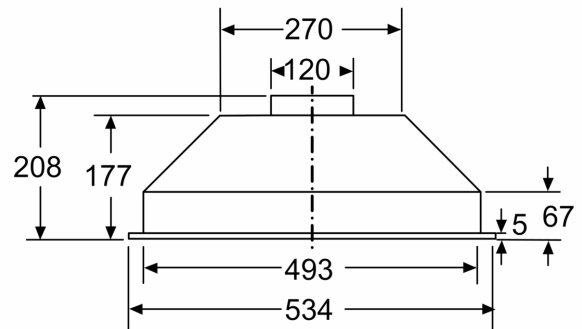
Tipología:	Built-in/Built-under
Longitud del cable de alimentación eléctrica:	150.0 cm
Dimensiones de instalación necesarias (H x W x D):	208mm x 493.0mm x 257mm mm
Dist mín resp zonas coacc eléct:	550 mm
Dist mín resp zonas coacc gas:	650 mm
Peso neto:	4.5 kg
Tipo de control:	Mecánico
Número de niveles de extracción:	3
Potencia máxima de extracción de aire:	302 m³/h
Capacidad máx. de extracción salida de aire:	300 m³/h
Caudal máximo de aire:	302 m³/h
Número de lámparas:	2
Potencia sonora:	62 dB(A) re 1 pW
Diámetro de la salida de aire:	120 mm
Material del filtro antigrasa:	Aluminio lavable
Código EAN:	4242006282585
Potencia de conexión:	121 W
Intensidad corriente eléctrica:	KSA A
Tensión:	220-240 V
Frecuencia:	50 Hz
Tipo de enchufe:	Schuko con conexión a tierra
Tipo de instalación:	Integrable



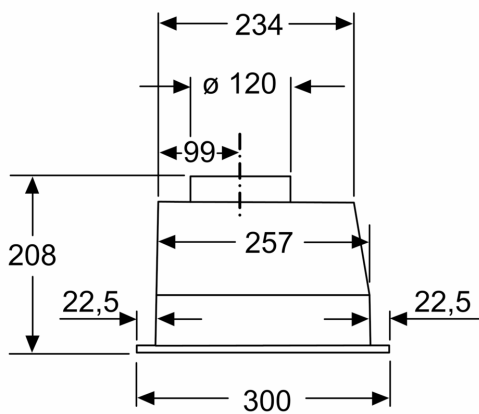
Módulo de integración, 53 cm, Gris metalizado
3BF263NX



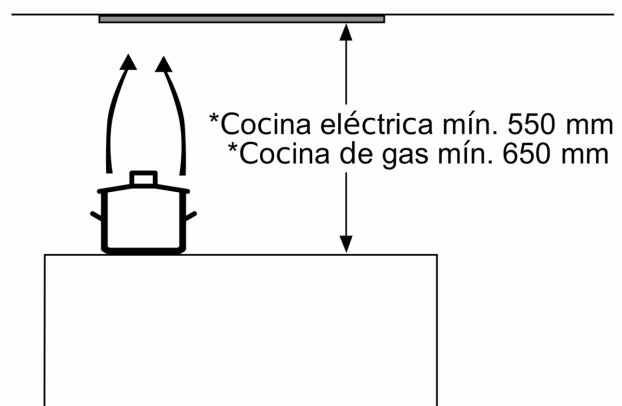
Dimensiones en mm



Dimensiones en mm



Dimensiones en mm



*desde el borde superior de la parrilla
 Dimensiones en mm