

Campana decorativa integrable, 90 cm, Negro mate 3BD894MM



Accesorios opcionales

DWZ1IB1B6 :	
DWZ1IB1I6	Kit recirculación alta eficiencia regene
DWZ1IB6K2	Canal de ventilación
DWZ1IB6N2	Canal de ventilación

Filtros accesibles para un correcto y fácil mantenimiento

- Gracias a su control mecánico, accederás cómodamente al nivel de potencia deseado.
- Adaptable a cada espacio y cocina. Posibilidad de instalación en recirculación.
- Iluminación LED: la más efectiva, duradera y eficiente, para no perder detalle.
- Modo de recirculación: soluciona instalaciones complicadas al limpiar el aire sin un conducto exterior.

Datos técnicos

Tipología:	Built-in/Built-under
Longitud del cable de alimentación eléctrica:	130 cm
Dimensiones de instalación necesarias (H x W x D):	340mm x 860.0mm x 300mm mm
Altura:	60 mm
Dist mín resp zonas cooc eléct:	430 mm
Dist mín resp zonas cooc gas:	650 mm
Peso neto:	8.3 kg
Tipo de control:	Mecánico
Número de niveles de extracción:	3
Potencia máxima de extracción de aire:	384 m³/h
Máxima extracción de aire en recirculación:	291 m³/h
Caudal máximo de aire:	384 m³/h
Número de lámparas:	2
Potencia sonora:	65 dB(A) re 1pW
Diámetro de la salida de aire:	150 / 120 mm
Material del filtro antigrasa:	Acero inoxidable lavable
Código EAN:	4242006321796
Potencia de conexión:	100 W
Tensión:	220-240 V
Frecuencia:	50 Hz
Tipo de enchufe:	Schuko con conexión a tierra
Tipo de instalación:	Integrable



4 242006 321796

Campana decorativa integrable, 90 cm, Negro mate 3BD894MM

Filtros accesibles para un correcto y fácil mantenimiento

Diseño:

- Instalación en un mueble en alto
- Instalación enrasada para una perfecta integración en armarios de cocina.
- Mayor espacio de almacenamiento: capacidad máxima de 10 kg en cada lado
- Posibilidad de instalarse en recirculación o con salida al exterior

Características principales:

- Temperatura del color: 3500 K
- Intensidad de la luz: 290 lux
- 2 filtro(s) grasa metálicos.

Características de confort:

- Protección del armario: protección lateral y trasera adicional para proteger del vapor.
- Teclas para seleccionar el nivel de potencia de extracción, iluminación, encender o apagar el funcionamiento de la campana
- 3 potencias de extracción

Comodidad de limpieza:

- Superficies lisas y materiales fáciles de limpiar.
- Filtros lavables en lavavajillas

Potencia de extracción:

- De acuerdo a EN 61591 y EN/ IEC 60704-2-13 pueden alcanzar los siguientes niveles y valores de extracción:
- Nivel 1: potencia de extracción 174 m³/h; nivel de ruido 49 dB(A) re1pW
- Nivel 2: potencia de extracción 246 m³/h; nivel de ruido 57 dB(A) re1pW
- Nivel 3: potencia de extracción 384 m³/h; nivel de ruido 65 dB (A) re1pW
- Clase de eficiencia energética D (dentro del rango A+++ a D).
- Consumo medio de energía: 56.1 kWh/año
- Clase de eficiencia del motor: E*
- Clase de eficiencia de iluminación: A
- Eficiencia del filtro antigrasa: B

Recirculación:

- El set de recirculación de alta eficiencia antipolen con función regeneración absorbe olores intensos y partículas de polen. Se puede regenerar cada 12 meses en el horno a 100°C durante 3 horas (máximo 3 ciclos de regeneración)
- De acuerdo a EN 61591 y EN/ IEC 60704-2-13 la campana puede alcanzar los siguientes valores si está instalada en recirculación y con el set de alta eficiencia antipolen con función de regeneración (es opcional, no lo incluye la campana):
- Nivel 1: potencia de extracción 140 m³/h; nivel de ruido 49 dB(A) re1pW
- Nivel 2: potencia de extracción 212 m³/h; nivel de ruido 59 dB(A) re1pW
- Nivel 3: potencia de extracción 291 m³/h; nivel de ruido 66 dB (A) re1pW

Información técnica y de sostenibilidad:

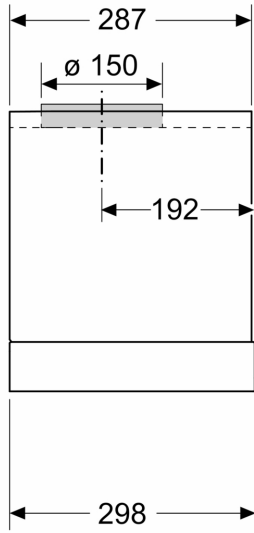
- Datos de consumo:
- Potencia máxima: 100 W
- Tensión: 220 - 240 V
- Disponible como accesorio para instalación en recirculación el set de alta eficiencia antipolen con función regeneración

Información sobre planificación e instalación:

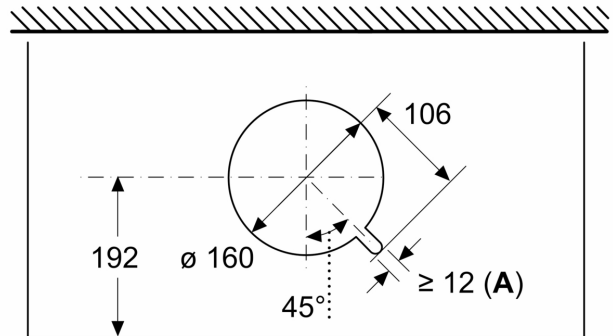
- Instalación en armario de ancho 90 cm
- IDH comfort installation.
- Dimensiones de la campana (HxWxD): 340 x 898 x 298 mm
- Dimensión de encastre (HxWxD): min. 340 mm x 860 mm x min. 300 mm
- Instalación en armarios de pared con una profundidad máxima de hasta 360 mm.
- Para instalación en muebles de mayor altura, es posible adquirir extensiones para el conducto decorativo como accesorio adicional.
- Longitud del cable de conexión 1.3 m

**Campana decorativa integrable, 90 cm,
Negro mate
3BD894MM**

Dimensiones en mm
Vista lateral

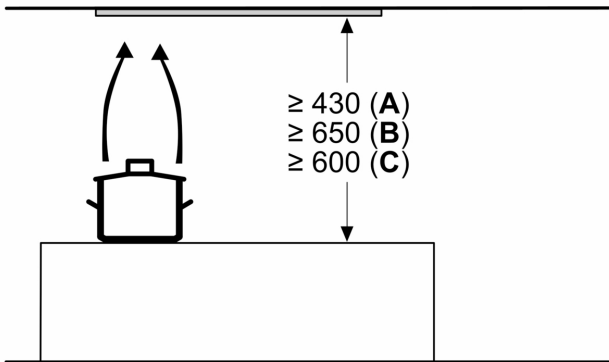


Dimensiones en mm
Vista desde arriba



A: Guía pasacables

Dimensiones en mm

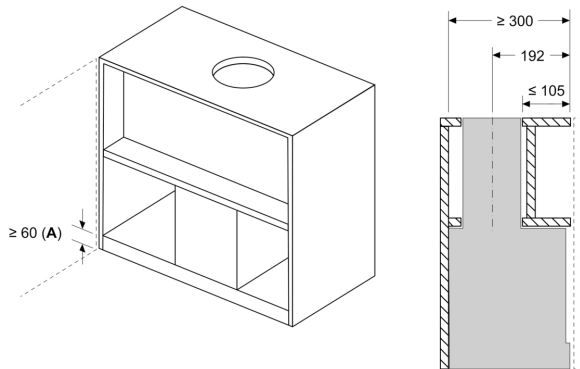


A: Eléctrico

B: Gas: desde el borde superior del soporte para ollas

C: Eléctrico: para Australia y Nueva Zelanda

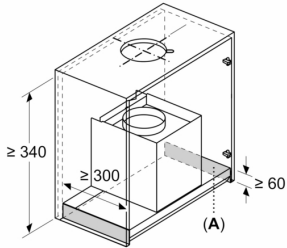
Dimensiones en mm
Ejemplo de montaje con especiero



A: Zona sin bisagras

Ejemplo de montaje en armarios con travesaño, si no es posible el montaje con prolongación de chimenea (accesorio especial)

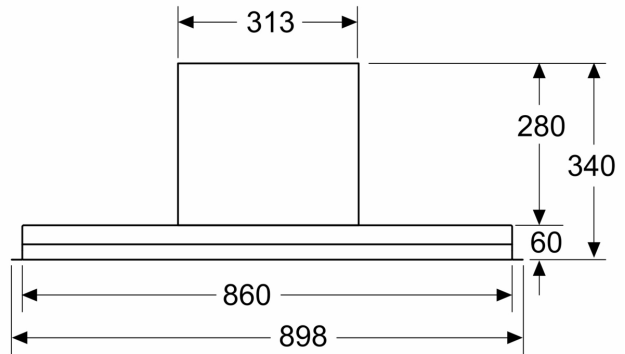
Dimensiones en mm
Requisitos de montaje para las empresas de sustitución



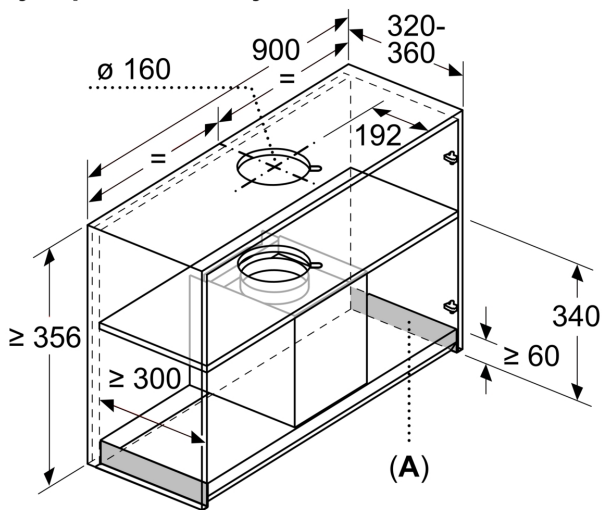
A: Zona sin bisagras

Requisitos de montaje para sustituir las soluciones empotradas existentes por el capó de diseño integrado sin cambiar el armario

Dimensiones en mm
Vista frontal

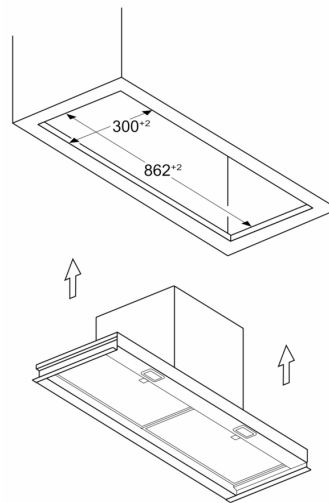


Dimensiones en mm
Ejemplo de montaje

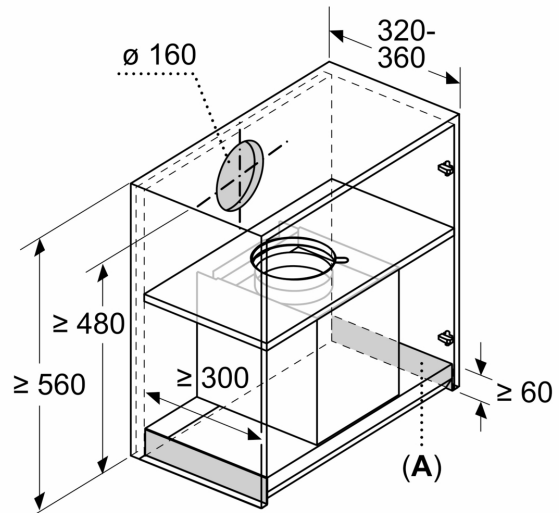


A: Zona sin bisagras

Dimensiones en mm
Ejemplo de montaje en ranura de mueble



Dimensiones en mm



A: Zona sin bisagras