

Campana decorativa integrable, 60 cm, Cristal negro, Negro mate 3BD867GM



Accesorios opcionales

DWZ1IB1B6 :	
DWZ1IB1J6	Kit recirculación alta eficiencia regene
DWZ1IB6K2	Canal de ventilación
DWZ1IB6N2	Canal de ventilación

Filtros accesibles para un correcto y fácil mantenimiento

- Sistema de insonorización de tu campana para una cocina libre de ruido.
- Motor de alta eficiencia, que consume menos y con 10 años de garantía.
- Elimina los restos de humos y olores después de cocinar.
- Adaptable a cada espacio y cocina. Posibilidad de instalación en recirculación.
- Su visera de cristal protege tus muebles de humos y vapores.

Datos técnicos

Tipología:	Built-in/Built-under
Longitud del cable de alimentación eléctrica:	130 cm
Dimensiones de instalación necesarias (H x W x D):	340mm x 560.0mm x 300mm mm
Altura:	60 mm
Dist mín resp zonas cocc eléct:	430 mm
Dist mín resp zonas cocc gas:	650 mm
Peso neto:	9.0 kg
Tipo de control:	Electrónica
Número de niveles de extracción:	3 niveles + intensivo
Potencia máxima de extracción de aire:	433 m³/h
Máxima extracción de aire en recirculación en nivel intensivo:	556.0 m³/h
Máxima extracción de aire en recirculación:	413 m³/h
Máxima extracción de aire en nivel intensivo:	699 m³/h
Caudal máximo de aire:	433 m³/h
Número de lámparas:	2
Potencia sonora:	57 dB(A) re 1pW
Diámetro de la salida de aire:	150 / 120 mm
Material del filtro antigrasa:	Acero inoxidable lavable
Código EAN:	4242006321765
Potencia de conexión:	115 W
Tensión:	220-240 V
Frecuencia:	50; 60 Hz
Tipo de enchufe:	Schuko con conexión a tierra
Tipo de instalación:	Integrable



Campana decorativa integrable, 60 cm, Cristal negro, Negro mate 3BD867GM

Filtros accesibles para un correcto y fácil mantenimiento

Diseño:

- Instalación en un mueble en alto
- Instalación enrasada para una perfecta integración en armarios de cocina.
- Mayor espacio de almacenamiento: capacidad máxima de 10 kg en cada lado
- Posibilidad de instalarse en recirculación o con salida al exterior

Características principales:

- Motor de alta eficiencia con 10 años de garantía.
- Iluminación LED regulable en intensidad
- Encendido y apagado gradual de la iluminación: la iluminación se enciende y se apaga suavemente.
- Iluminación regulable en intensidad.
- Temperatura del color: 3500 K
- Intensidad de la luz: 437 lux
- 2 filtro(s) grasa metálicos.

Características de confort:

- Visera de cristal con control táctil para un manejo más fácil y una mejor captura del vapor.
- Protección del armario: protección lateral y trasera adicional para proteger del vapor.
- El motor y la luz se encienden y apagan automáticamente abriendo y cerrando la visera de cristal.
- La luz también puede encenderse y apagarse de forma independiente cuando la visera de cristal está cerrada mediante quick hand touch en el control táctil.
- 3 potencias de extracción + 1 intensiva
- Restablecimiento automático de la posición intensiva a la normal después de 6 min
- Función eliminación total de humos

Prestaciones digitales:

- Home Connect: controla y configura las preferencias de tu campana a través de un dispositivo móvil (solo en los países en los que está disponible el servicio Home Connect).
- Control placa-campana: selección de las funciones de la campana a través de la placa de inducción.: activa automáticamente la campana al cocinar, gracias a la conexión WiFi de la campana y la placa de cocción.
- AutoFuncionamiento al encender la zona de cocción: La campana adapta automáticamente la velocidad del motor gracias a que la placa de cocción proporciona continuamente datos de cocción (con placa de cocción conectada vía Home Connect)
- Es posible activarla vía asistente por voz gracias a Home Connect
- Perfiles de rendimiento: elige entre los perfiles estándar, de rendimiento o silencio para aumentar la velocidad de extracción o reducir el ruido del motor a través de Home Connect App.
- Mis favoritos: accede directamente a las funciones favoritas con un botón (disponible vía App Home Connect).
- Activación del hogar inteligente, mediante el botón Favorito (disponible vía App Home Connect): abre el universo inteligente desde tu campana.
- Luz LED con temperatura de luz regulable: Permite adaptar la temperatura de la luz a tus necesidades personales vía App Home Connect.
- Indicador de saturación, función de ajuste y reinicio para el filtro de grasa y

- el filtro de olores disponibles vía App Home Connect.
- Función ventilación a intervalos: disponible vía App Home Connect
- Función a intervalos: disponible vía App Home Connect
- La funcionalidad Home Connect permite ampliarse gracias a otras colaboradoras.
- Aparato actualizable (disponible con la cuenta Home Connect): mantén el aparato siempre actualizado con el último estado del software.

Comodidad de limpieza:

- Superficies lisas y materiales fáciles de limpiar.
- Filtros lavables en lavavajillas

Potencia de extracción:

- Según las normas EN 61591 y EN/IEC 60704-2-13, el aparato puede alcanzar los siguientes valores en modo salida al exterior: Potencia 1: nivel de extracción 244 m3/h; nivel de ruido 42 dB (A) re1pW Potencia 2: nivel de extracción 339 m3/h; nivel de ruido 50 dB (A) re1pW Potencia 3: nivel de extracción 433 m3/h; nivel de ruido 57 dB (A) re1pW Intensivo 1: nivel de extracción 699 m3/h; nivel de ruido 68 dB (A) re1pW
- Clase de eficiencia energética A+ (dentro del rango A+++ a D).
- Consumo medio de energía: 27.2 kWh/año
- Clase de eficiencia del motor: A*
- Clase de eficiencia de iluminación: A
- Eficiencia del filtro antigrasa: B

Recirculación:

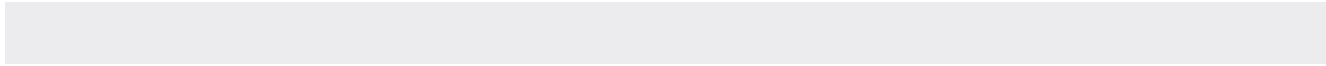
- El set de recirculación de alta eficiencia antipolen con función regeneración absorbe olores intensos y partículas de polen. Se puede regenerar cada 12 meses en el horno a 100°C durante 3 horas (máximo 3 ciclos de regeneración)
- De acuerdo con la norma EN 61591 y EN/IEC 60704-2-13 tu campana puede alcanzar los siguientes valores si está instalada en recirculación con el set de filtros de alta eficiencia antipolen con función regeneración (accesorio opcional no incluido con la campana):
- Nivel potencia 1: potencia de extracción 231 m3/h; nivel de ruido 53 dB(A) re1pW
- Nivel potencia 2: potencia de extracción 329 m3/h; nivel de ruido 61 dB(A) re1pW
- Nivel potencia 3: potencia de extracción 413 m3/h; nivel de ruido 66 dB(A) re1pW
- Intensivo nivel 1: potencia de extracción 556 m3/h; nivel de ruido 72 dB (A) re1pW

Información técnica y de sostenibilidad:

- Potencia máxima: 115 W
- Tensión: 220 - 240 V
- Embalaje respetuoso con el medio ambiente
- La tecnología de extracción más eficiente del mercado
- Disponible como accesorio para instalación en recirculación el set de alta eficiencia antipolen con función regeneración
- AutoFuncionamiento al encender la zona de cocción para obtener los mejores resultados con el mínimo consumo de energía

Información sobre planificación e instalación:

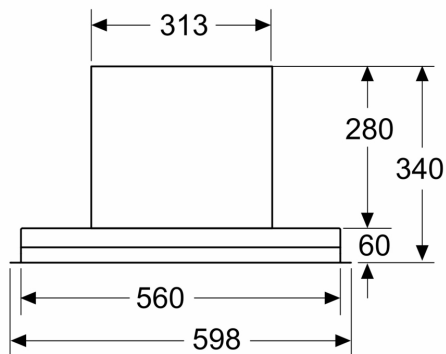
- Instalación en armario de ancho 60 cm
- IDH comfort installation.
- Dimensiones de la campana (HxWxD): 340 x 598 x 298 mm
- Dimensión de encastre (HxWxD): min. 340 mm x 560 mm x min. 300 mm
- Instalación en armarios de pared con una profundidad máxima de hasta 360 mm.
- Para instalación en muebles de mayor altura, es posible adquirir extensiones para el conducto decorativo como accesorio adicional.
- Longitud del cable de conexión 1.3 m



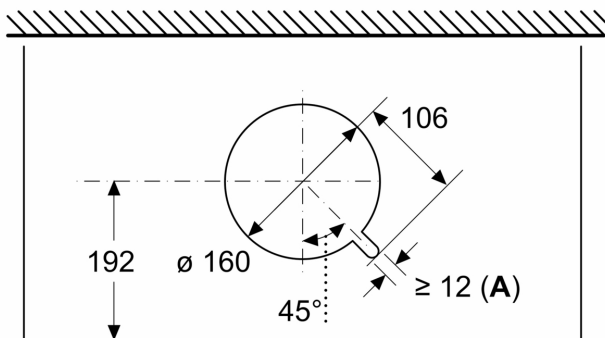
test

**Campana decorativa integrable, 60 cm,
Cristal negro, Negro mate
3BD867GM**

Dimensiones en mm
Vista frontal

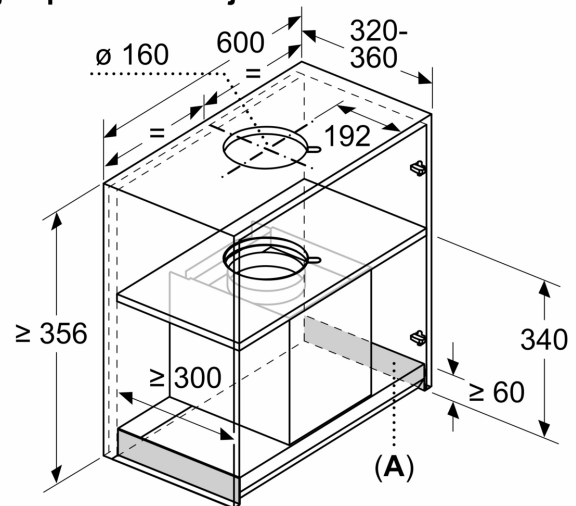


Dimensiones en mm
Vista desde arriba



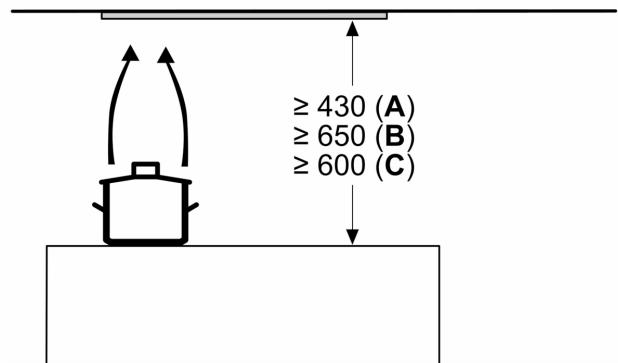
A: Guía pasacables

Dimensiones en mm
Ejemplo de montaje



A: Zona sin bisagras

Dimensiones en mm

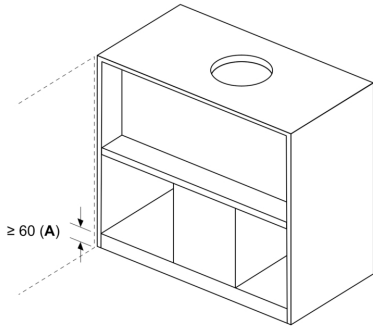


A: Eléctrico

B: Gas: desde el borde superior del soporte para ollas

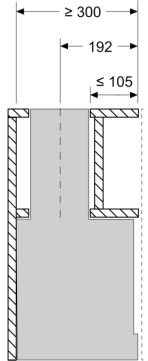
C: Eléctrico: para Australia y Nueva Zelanda

Dimensiones en mm
Ejemplo de montaje con especiero

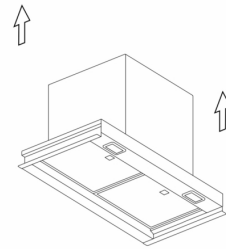
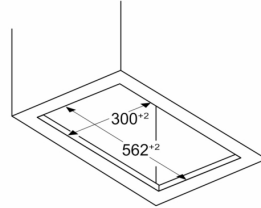


A: Zona sin bisagras

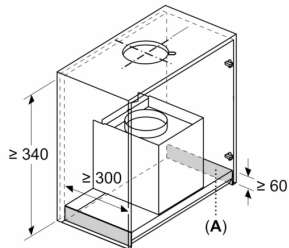
Ejemplo de montaje en armarios con travesaño, si no es posible el montaje con prolongación de chimenea (accesorio especial)



Dimensiones en mm
Ejemplo de montaje en ranura de mueble



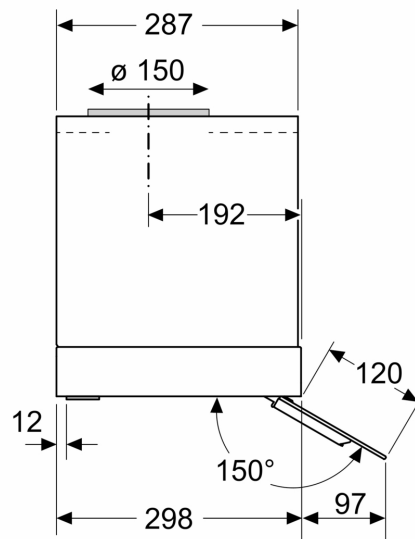
Dimensiones en mm
Requisitos de montaje para las empresas de sustitución



A: Zona sin bisagras

Requisitos de montaje para sustituir las soluciones empotradas existentes por el capó de diseño integrado sin cambiar el armario

Dimensiones en mm
Vista lateral



Dimensiones en mm

