

## Campana decorativa de pared box, 90 cm, Negro mate 3BC897GM



### Accesorios opcionales

- DWZ1FB1B6 :  
 DWZ1FB616 Kit recirculación alta eficiencia regene  
 DWZ1FB6K2 Tubo telescópico prolongador 1 m

## Filtros accesibles para un correcto y fácil mantenimiento

- Sistema de insonorización de tu campana para una cocina libre de ruido.
- Motor de alta eficiencia, que consume menos y con 10 años de garantía.
- Elimina los restos de humos y olores después de cocinar.
- Adaptable a cada espacio y cocina. Posibilidad de instalación en recirculación.
- Iluminación LED: la más efectiva, duradera y eficiente, para no perder detalle.

### Datos técnicos

Tipología:	Wall-mounted
Longitud del cable de alimentación eléctrica:	130 cm
Altura:	60 mm
Dist mín resp zonas coacc eléct:	550 mm
Dist mín resp zonas coacc gas:	650 mm
Peso neto:	10.8 kg
Tipo de control:	Electrónica
Número de niveles de extracción:	3 niveles + intensivo
Potencia máxima de extracción de aire:	399 m³/h
Máxima extracción de aire en recirculación en nivel intensivo:	677.0 m³/h
Máxima extracción de aire en recirculación:	410 m³/h
Máxima extracción de aire en nivel intensivo:	699 m³/h
Caudal máximo de aire:	399 m³/h
Número de lámparas:	2
Potencia sonora:	56 dB(A) re 1pW
Diámetro de la salida de aire:	150 / 120 mm
Material del filtro antigrasa:	Acero inoxidable lavable
Código EAN:	4242006321734
Potencia de conexión:	115 W
Tensión:	220-240 V
Frecuencia:	50; 60 Hz
Tipo de enchufe:	Schuko con conexión a tierra
Tipo de instalación:	Montaje en pared



## Campana decorativa de pared box, 90 cm, Negro mate 3BC897GM

### Filtros accesibles para un correcto y fácil mantenimiento

#### Diseño:

- Campana decorativa de pared
- Posibilidad de instalarse en recirculación o con salida al exterior

#### Características principales:

- Motor de alta eficiencia con 10 años de garantía.
- Iluminación LED regulable en intensidad
- Encendido y apagado gradual de la iluminación: la iluminación se enciende y se apaga suavemente.
- Iluminación regulable en intensidad.
- Temperatura del color: 3500 K
- Intensidad de la luz: 461 lux
- 3 filtro(s) grasa metálicos.

#### Características de confort:

- Panel frontal de Cristal con elementos de control integrados para un uso sencillo
- 3 potencias de extracción + 1 intensiva
- Restablecimiento automático de la posición intensiva a la normal después de 6 min
- Función eliminación total de humos

#### Prestaciones digitales:

- Home Connect: controla y configura las preferencias de tu campana a través de un dispositivo móvil (solo en los países en los que está disponible el servicio Home Connect).
- Control placa-campana: selección de las funciones de la campana a través de la placa de inducción.: activa automáticamente la campana al cocinar, gracias a la conexión WiFi de la campana y la placa de cocción.
- AutoFuncionamiento al encender la zona de cocción: La campana adapta automáticamente la potencia de extracción gracias a los datos de cocción que proporciona continuamente la plac (funciona con todas las placas de inducción de la Serie 6 actuales; para otras placas con Home Connect, la campana se puede controlar directamente desde la placa, siempre que haya una cuenta Home Connect conectada).
- AutoFuncionamiento al encender la zona de cocción: ajusta automáticamente la potencia gracias a los datos de cocción de la placa (compatible con las placas con touchSlider. En otras placas Home Connect, se controla directamente desde la placa si está conectada a Home Connect)
- Es posible activarla vía asistente por voz gracias a Home Connect
- Perfiles de rendimiento: elige entre los perfiles estándar, de rendimiento o silencio para aumentar la velocidad de extracción o reducir el ruido del motor a través de Home Connect App.
- Luz LED con temperatura de luz regulable: Permite adaptar la temperatura de la luz a tus necesidades personales vía App Home Connect.
- Función ventilación a intervalos: disponible vía App Home Connect
- Función a intervalos: disponible vía App Home Connect
- Indicador de saturación, función de ajuste y reinicio para el filtro de grasa y el filtro de olores disponibles vía App Home Connect.
- La funcionalidad Home Connect permite ampliarse gracias a otras colaboradoras.
- Aparato actualizable (disponible con la cuenta Home Connect): mantén el aparato siempre actualizado con el último estado del software.

#### Comodidad de limpieza:

- Superficies lisas y materiales fáciles de limpiar.
- Filtros lavables en lavavajillas

#### Potencia de extracción:

- Según las normas EN 61591 y EN/IEC 60704-2-13, el aparato puede alcanzar los siguientes valores en modo salida al exterior: Potencia 1: nivel de extracción 242 m3/h; nivel de ruido 43 dB (A) re1pW Potencia 2: nivel de extracción 335 m3/h; nivel de ruido 51 dB (A) re1pW Potencia 3: nivel de extracción 399 m3/h; nivel de ruido 56 dB (A) re1pW Intensivo 1: nivel de extracción 699 m3/h; nivel de ruido 68 dB (A) re1pW
- Clase de eficiencia energética A++ (dentro del rango A+++ a D).
- Consumo medio de energía: 24.5 kWh/año
- Clase de eficiencia del motor: A\*
- Clase de eficiencia de iluminación: A
- Eficiencia del filtro antigrasa: B

#### Recirculación:

- El set de recirculación de alta eficiencia antipolen con función regeneración absorbe olores intensos y partículas de polen. Se puede regenerar cada 12 meses en el horno a 100°C durante 3 horas (máximo 3 ciclos de regeneración)
- De acuerdo con la norma EN 61591 y EN/IEC 60704-2-13 tu campana puede alcanzar los siguientes valores si está instalada en recirculación con el set de filtros de alta eficiencia antipolen con función regeneración (accesorio opcional no incluido con la campana):
- Nivel potencia 1: potencia de extracción 239 m3/h; nivel de ruido 50 dB(A) re1pW
- Nivel potencia 2: potencia de extracción 334 m3/h; nivel de ruido 59 dB(A) re1pW
- Nivel potencia 3: potencia de extracción 410 m3/h; nivel de ruido 64 dB(A) re1pW
- Intensivo nivel 1: potencia de extracción 677 m3/h; nivel de ruido 73 dB (A) re1pW

#### Información técnica y de sostenibilidad:

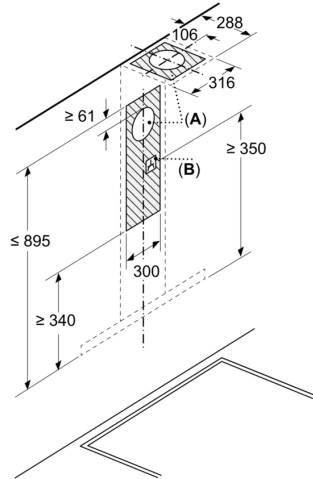
- Datos de consumo:
- Potencia máxima: 115 W
- Tensión: 220 - 240 V
- Sostenibilidad:
- Made in Germany: fabricado en un centro de producción neutro en emisiones de CO2
- Embalaje respetuoso con el medio ambiente
- La tecnología de extracción más eficiente del mercado
- Disponible como accesorio para instalación en recirculación el set de alta eficiencia antipolen con función regeneración

#### Información sobre planificación e instalación:

- Dimensiones del aparato (ancho x fondo): 898 x 500 mm
- Dimensiones en recirculación (Alto x Ancho x Fondo): 803-1080 x 898 x 500 mm
- Diámetro del tubo Ø 150 mm (Ø 120 mm incluido)
- Longitud del cable de conexión 1.3 m

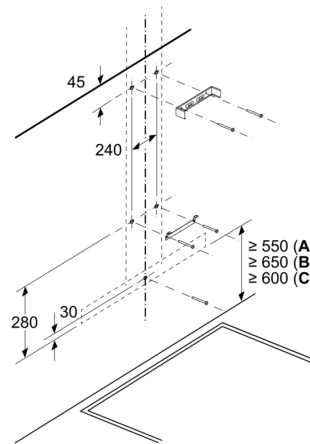
## Campana decorativa de pared box, 90 cm, Negro mate 3BC897GM

Dimensiones en mm



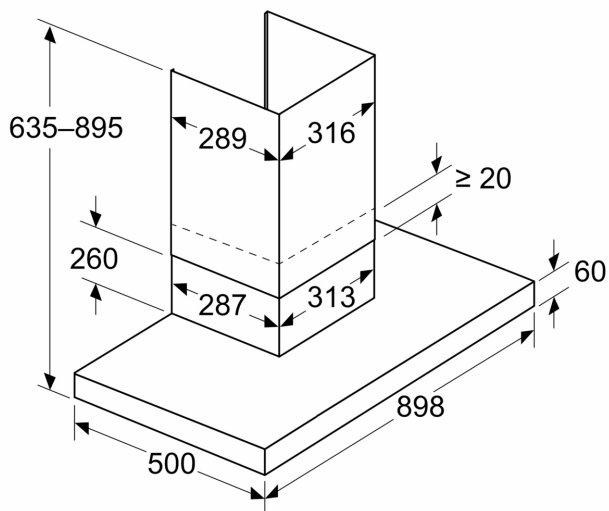
- A: Salida de aire al exterior
- B: Conexión eléctrica

Dimensiones en mm  
Instalación en pared con chimenea

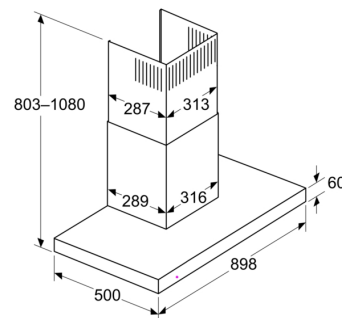


- A: Eléctrico
- B: Gas: desde el borde superior del soporte para ollas
- C: Eléctrico: para Australia y Nueva Zelanda

Dimensiones en mm  
Aparato en modo de salida de aire al exterior



Dimensiones en mm  
Perspectiva de recirculación



Modo de recirculación con kit de recirculación (el kit de recirculación solo está disponible como accesorio opcional)

Dimensiones en mm  
**Profundidad del panel**

