

Campana decorativa rectangular, 90 cm, Metallic  
3BC897GC



### **3BC897GC**

- Clase de eficiencia energética A+ (dentro del rango A++ a E)
- Motor de alta eficiencia
- Control electrónico con display
- Iluminación por LED. Máxima luminosidad y alta eficiencia
- Interior blindado. Limpieza fácil y segura
- 5 potencias de extracción
- Posición intensiva con retracción automática
- Capacidad máxima de extracción: 860 m<sup>3</sup>/h (según UNE/EN 61591)
- Capacidad de extracción en nivel 3: 460 m<sup>3</sup>/h
- Potencia sonora en nivel 3: 55 dB (A)
- Sistema de fácil instalación
- ExtraSilencio. Sistema de insonorización especial
- Filtros de acero inoxidable, lavables en lavavajillas
- Indicador electrónico de saturación de filtros antigrasa y de carbón activo
- Función eliminación total de humos
- Encendido y apagado gradual de la iluminación
- Iluminación regulable en intensidad
- LZ57300: set de alta eficiencia para instalar en recirculación

### **Accesorios opcionales**

**LZ00XP00 Filtro recirc. Regenerativo (repuesto)**

**LZ12265 CONDUCTO PROLONGADOR**

**LZ12365 CONDUCTO PROLONGADOR**

**LZ53450 Set de recirculacion tradicional**

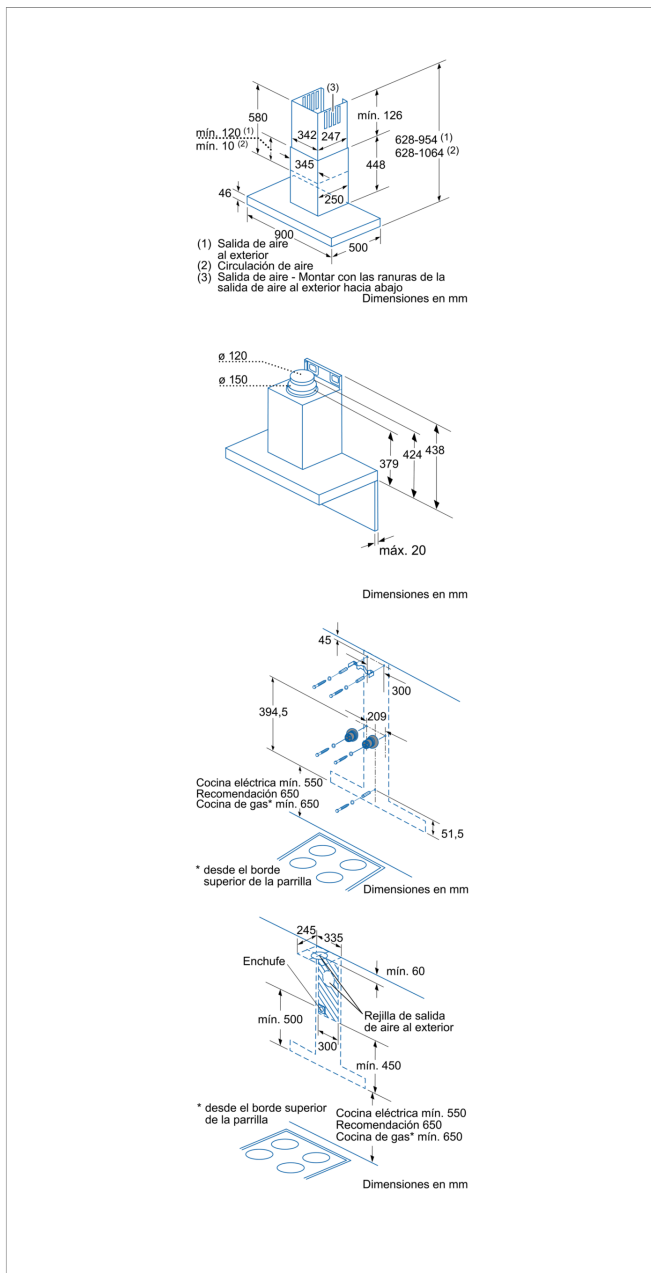
**LZ56200 FILTRO CARBON ACTIVO**

**LZ57300 KIT RECIRCULACION**

### **Accesorios incluidos**

**4242006238834**

## Campana decorativa rectangular, 90 cm, Metallic 3BC897GC



### Características

Tipología: Chimenea

Certificaciones de homologación: CE, VDE

Longitud del cable de alimentación eléctrica (cm): 130

Altura del conducto decorativo: 582-908/582-1018

Altura del producto, sin conducto decorativo: 46

Dist mín resp zonas cooc eléct: 550

Dist mín resp zonas cooc gas: 650

Peso neto (kg): 19,763

Tipo de control: Electrónica

Número de niveles de extracción: 3 escalones + 2 escalón Intensiv

Máxima extracción de aire (m<sup>3</sup>/h): 460

Máxima extracción de aire en recirculación en nivel intensivo (m<sup>3</sup>/h): 460.0

Máxima extracción de aire en nivel intensivo (m<sup>3</sup>/h): 860

Numero de lámparas: 3

Nivel de contaminación acústica (dB(A) re 1 pW): 55

Diámetro de la salida de aire: 120 / 150

Material del filtro antigrasa: Acero inoxidable lavable

Código EAN: 4242006238834

### Características de consumo y conexión

Potencia de conexión (W): 169

Intensidad corriente eléctrica (A): 10

Tensión (V): 220-240

Frecuencia (Hz): 50; 60

Tipo de clavija: Schuko con conexión a tierra

Tipo de instalación: Montaje en pared

2020-03-29