

Campana decorativa de pared box, 90 cm, Negro mate 3BC895MM



Accesorios opcionales

- DWZ1FB1B6 :
 DWZ1FB616 Kit recirculación alta eficiencia regene
 DWZ1FB6K2 Tubo telescópico prolongador 1 m

Filtros accesibles para un correcto y fácil mantenimiento

- Gracias a su control mecánico, accederás cómodamente al nivel de potencia deseado.
- Adaptable a cada espacio y cocina. Posibilidad de instalación en recirculación.
- Iluminación LED: la más efectiva, duradera y eficiente, para no perder detalle.
- Modo de recirculación: soluciona instalaciones complicadas al limpiar el aire sin un conducto exterior.
- Campana de diseño rectangular con las más altas prestaciones.

Datos técnicos

Tipología:	Wall-mounted
Longitud del cable de alimentación eléctrica:	130 cm
Altura:	60 mm
Dist mín resp zonas coacc eléct:	550 mm
Dist mín resp zonas coacc gas:	650 mm
Peso neto:	10.8 kg
Tipo de control:	Mecánico
Número de niveles de extracción:	3
Potencia máxima de extracción de aire:	594 m³/h
Máxima extracción de aire en recirculación:	569 m³/h
Caudal máximo de aire:	594 m³/h
Número de lámparas:	2
Potencia sonora:	67 dB(A) re 1pW
Diámetro de la salida de aire:	120 / 150 mm
Material del filtro antigrasa:	Acero inoxidable lavable
Código EAN:	4242006321710
Potencia de conexión:	200 W
Tensión:	220-240 V
Frecuencia:	50; 60 Hz
Tipo de enchufe:	Schuko con conexión a tierra
Tipo de instalación:	Montaje en pared



4 242006 321710

Campana decorativa de pared box, 90 cm, Negro mate 3BC895MM

Filtros accesibles para un correcto y fácil mantenimiento

Información sobre planificación e instalación:

- Dimensiones del aparato (ancho x fondo): 898 x 500 mm
- Dimensiones en recirculación (Alto x Ancho x Fondo): 803-1080 x 898 x 500 mm
- Diámetro del tubo Ø 150 mm (Ø 120 mm incluido)
- Longitud del cable de conexión 1.3 m

Diseño:

- rectangular
- Campana decorativa de pared
- Posibilidad de instalarse en recirculación o con salida al exterior

Características principales:

- Motor eficiente
- Temperatura del color: 3500 K
- Intensidad de la luz: 265 lux
- 3 filtro(s) grasa metálicos.

Características de confort:

- Teclas para seleccionar el nivel de potencia de extracción, iluminación, encender o apagar el funcionamiento de la campana
- 3 potencias de extracción

Comodidad de limpieza:

- Superficies lisas y materiales fáciles de limpiar.
- Filtros lavables en lavavajillas

Potencia de extracción:

- De acuerdo a EN 61591 y EN/ IEC 60704-2-13 pueden alcanzar los siguientes niveles y valores de extracción:
- Nivel 1: potencia de extracción 361 m3/h; nivel de ruido 57 dB(A) re1pW
- Nivel 2: potencia de extracción 469 m3/h; nivel de ruido 63 dB(A) re1pW
- Nivel 3: potencia de extracción 594 m3/h; nivel de ruido 67 dB (A) re1pW
- Clase de eficiencia energética B (dentro del rango A+++ a D).
- Consumo medio de energía: 72 kWh/año
- Clase de eficiencia del motor: B*
- Clase de eficiencia de iluminación: A
- Eficiencia del filtro antigrasa: B

Recirculación:

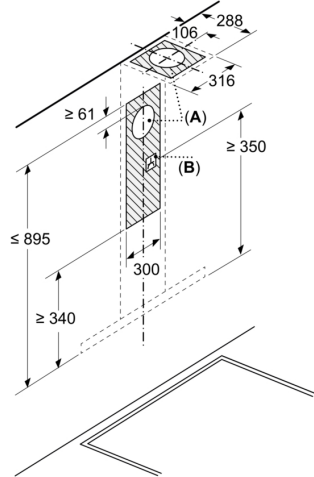
- El set de recirculación de alta eficiencia antipolen con función regeneración absorbe olores intensos y partículas de polen. Se puede regenerar cada 12 meses en el horno a 100°C durante 3 horas (máximo 3 ciclos de regeneración)
- De acuerdo a EN 61591 y EN/ IEC 60704-2-13 la campana puede alcanzar los siguientes valores si está instalada en recirculación y con el set de alta eficiencia antipolen con función de regeneración (es opcional, no lo incluye la campana):
- Nivel 1: potencia de extracción 360 m3/h; nivel de ruido 60 dB(A) re1pW
- Nivel 2: potencia de extracción 477 m3/h; nivel de ruido 67 dB(A) re1pW
- Nivel 3: potencia de extracción 569 m3/h; nivel de ruido 71 dB (A) re1pW

Información técnica y de sostenibilidad:

- Datos de consumo:
- Potencia máxima: 200 W
- Tensión: 220 - 240 V
- Sostenibilidad:
- Fabricado en Alemania
- Disponible como accesorio para instalación en recirculación el set de alta eficiencia antipolen con función regeneración

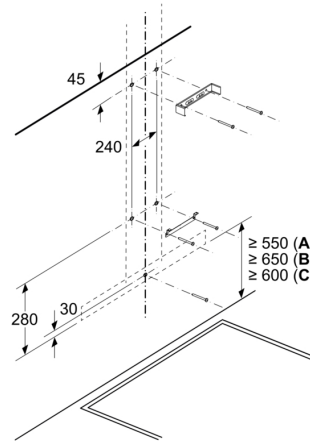
Campana decorativa de pared box, 90 cm, Negro mate 3BC895MM

Dimensiones en mm



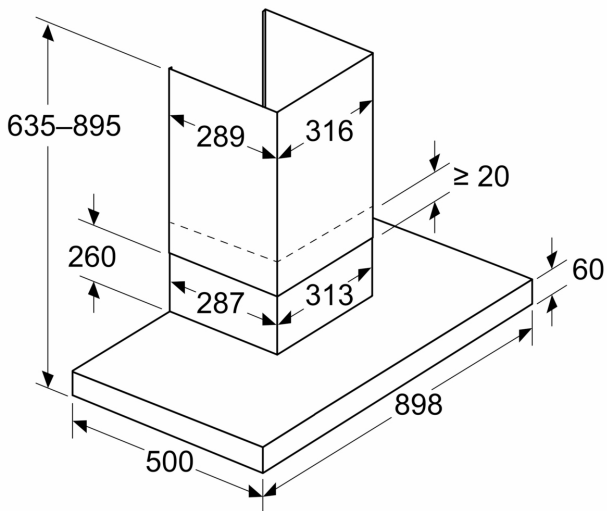
- A: Salida de aire al exterior
- B: Conexión eléctrica

Dimensiones en mm
Instalación en pared con chimenea

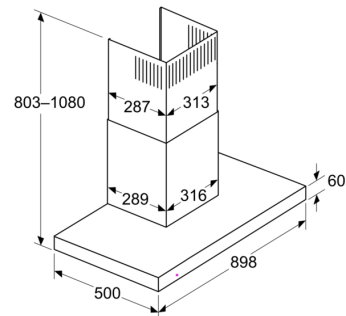


- A: Eléctrico
- B: Gas: desde el borde superior del soporte para ollas
- C: Eléctrico: para Australia y Nueva Zelanda

Dimensiones en mm
Aparato en modo de salida de aire al exterior



Dimensiones en mm
Perspectiva de recirculación



Modo de recirculación con kit de recirculación (el kit de recirculación solo está disponible como accesorio opcional)

Dimensiones en mm
Profundidad del panel

