

**Campana decorativa de pared box, 90 cm, Acero inoxidable 3BC892M**



**Cada detalle de esta campana de pared, de moderno diseño rectangular está pensado para aportarle robustez.**

- Campana de diseño rectangular con las más altas prestaciones.
- Iluminación por bombillas halógenas: luz cálida y agradable que te inspirará en cada receta.
- Gracias a su control mecánico, accederás cómodamente al nivel de potencia deseado.
- Filtros de diseño tradicional de aluminio multicapa, de gran eficiencia y lavables en lavavajillas.
- Adaptable a cada espacio y cocina. Posibilidad de instalación en recirculación.

**Datos técnicos**

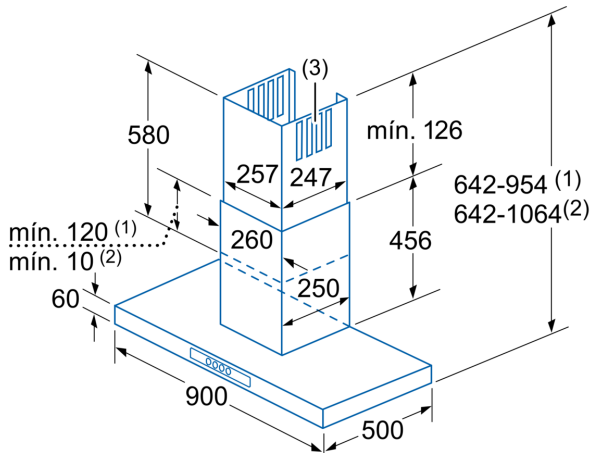
Tipología: ..... Wall-mounted  
 Longitud del cable de alimentación eléctrica: ..... 130.0 cm  
 Altura del conducto decorativo: ..... 582-894/582-1004 mm  
 Altura: ..... 60 mm  
 Dist mín resp zonas cooc eléct: ..... 550 mm  
 Dist mín resp zonas cooc gas: ..... 650 mm  
 Peso neto: ..... 13.3 kg  
 Tipo de control: ..... Mecánico  
 Número de niveles de extracción: ..... 3  
 Potencia máxima de extracción de aire: ..... 620 m³/h  
 Capacidad máx. de extracción salida de aire: ..... 400 m³/h  
 Caudal máximo de aire: ..... 620 m³/h  
 Número de lámparas: ..... 2  
 Potencia sonora: ..... 67 dB(A) re 1 pW  
 Diámetro de la salida de aire: ..... 150 / 120 mm  
 Material del filtro antigrasa: ..... Aluminio lavable  
 Código EAN: ..... 4242006222161  
 Potencia de conexión: ..... 270 W  
 Intensidad corriente eléctrica: ..... 10 A  
 Tensión: ..... 220-240 V  
 Frecuencia: ..... 60; 50 Hz  
 Tipo de enchufe: ..... Schuko con conexión a tierra  
 Tipo de instalación: ..... Montaje en pared

**Accesorios opcionales**

LZ12250	Conducto prolongador 1000 mm
LZ12350	Conducto prolongador 1500 mm
LZ53250	Set de recirculacion tradicional
LZ53251	Filtro recirc. tradicional (repuesto)
LZ56200	FILTRO CARBON ACTIVO
LZ57000	KIT RECIRCULACION

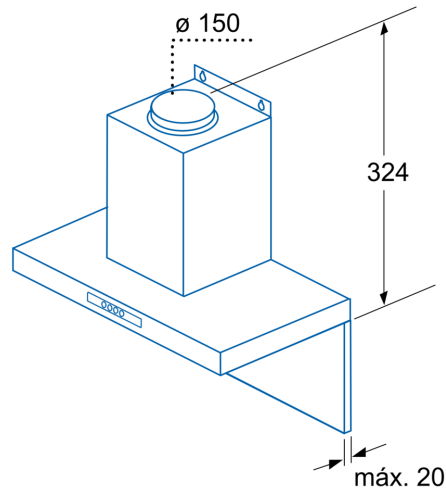


**Campana decorativa de pared box, 90 cm, Acero inoxidable 3BC892M**



- (1) Salida de aire al exterior
- (2) Circulación de aire
- (3) Salida de aire - Montar con las ranuras de la salida de aire al exterior hacia abajo

Dimensiones en mm



Dimensiones en mm

