

3BC891M

Campana decorativa diseño rectangular
Acero inoxidable ancho 90 cm



3BC891M

- Para montar en pared
- Control mecánico
- Bombillas halógenas
- 3 potencias de extracción
- Potencia máxima de extracción según UNE/EN 61591: 440 m³/h.
- Potencia de extracción en nivel 3: 440 m³/h
- Potencia sonora en nivel 3: 62 dB (A)
- Filtros de aluminio multicapa lavables en lavavajillas
- Válvula antirretorno incluida
- LZ57000: set de alta eficiencia para instalar en recirculación

Accesorios opcionales

LZ12250 CONDUCTO PROLONGADOR

LZ12350 CONDUCTO PROLONGADOR

LZ53250 KIT RECIRCULACION

LZ56200 FILTRO CARBON ACTIVO

LZ57000 KIT RECIRCULACION

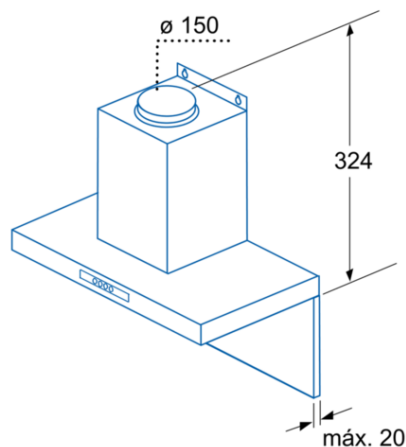
Accesorios incluidos

4242006229498

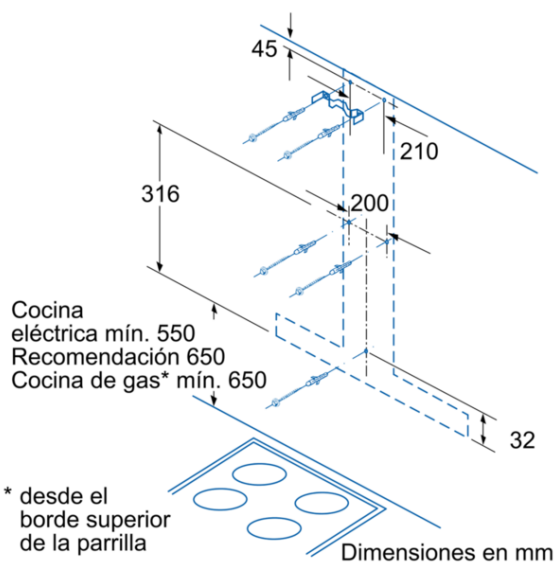
3BC891M

Campana decorativa diseño rectangular

Acero inoxidable ancho 90 cm



Dimensiones en mm



Características

Color del conducto decorativo: Metálico
 Tipología: Chimenea
 Certificaciones de homologación: CE, VDE
 Longitud del cable de alimentación eléctrica (cm): 130
 Altura del conducto decorativo: 582-894/582-1004
 Altura del producto, sin conducto decorativo: 60
 Dist mín resp zonas cocc eléct: 550
 Dist mín resp zonas cocc gas: 650
 Peso neto (kg): 13,198
 Tipo de control: Mecánico
 Número de niveles de extracción: 3
 Máxima extracción de aire (m³/h): 440
 Máxima extracción de aire en recirculación (m³/h): 300
 Número de lámparas: 2
 Nivel de contaminación acústica (dB(A) re 1 pW): 62
 Diámetro de la salida de aire: 120 / 150
 Material del filtro antigrasa: Aluminio lavable
 Código EAN: 4242006229498

Características de consumo y conexión

Potencia de conexión (W): 160
 Intensidad corriente eléctrica (A): 10
 Tensión (V): 220-240
 Frecuencia (Hz): 60; 50
 Tipo de clavija: Schuko con conexión a tierra
 Tipo de instalación: Montaje en pared

2018-12-28