

Campana decorativa de pared inclinada, 90 cm, Acero inoxidable 3BC8690XM



A

- Para montar en pared
- Motor de alta eficiencia con 10 años de garantía.
- Control electrónico con display.
- Iluminación LED. Máxima luminosidad y alta eficiencia
- Posición intensiva con retracción automática.

Datos técnicos

Tipología:	Wall-mounted
Longitud del cable de alimentación eléctrica:	130.0 cm
Altura del conducto decorativo:	582-920/582-1030 mm
Altura:	387 mm
Dist mín resp zonas coacc eléct:	400 mm
Dist mín resp zonas coacc gas:	500 mm
Peso neto:	21.5 kg
Tipo de control:	Electrónica
Número de niveles de extracción:	3 niveles + 2 intensivos
Potencia máxima de extracción de aire:	430 m ³ /h
Máxima extracción de aire en recirculación en nivel intensivo:	430.0 m ³ /h
Capacidad máx. de extracción salida de aire:	350 m ³ /h
Máxima extracción de aire en nivel intensivo:	670 m ³ /h
Caudal máximo de aire:	430 m ³ /h
Número de lámparas:	3
Potencia sonora:	54 dB(A) re 1 pW
Diámetro de la salida de aire:	120 / 150 mm
Material del filtro antigrasa:	Acero inoxidable lavable
Código EAN:	4242006238940
Potencia de conexión:	139 W
Intensidad corriente eléctrica:	10 A
Tensión:	220-240 V
Frecuencia:	60; 50 Hz
Tipo de enchufe:	Schuko con conexión a tierra
Tipo de instalación:	Montaje en pared
Desconexión automática temporizada:	10 min

Accesorios opcionales

LZ12265	Conducto prolongador 1000 mm
LZ12365	Conducto prolongador 1500 mm
LZ53450	Set de recirculacion tradicional
LZ53451	Filtro recirc. tradicional (repuesto)
LZ56200	FILTRO CARBON ACTIVO
LZ57300	KIT RECIRCULACION



4 242006 238940

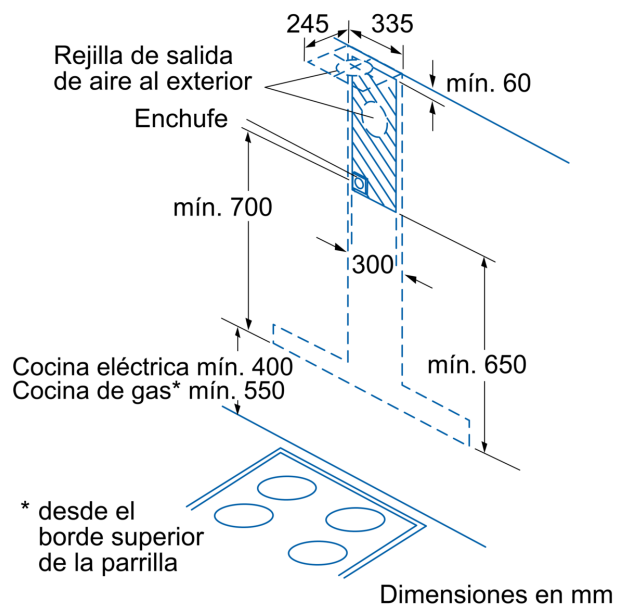
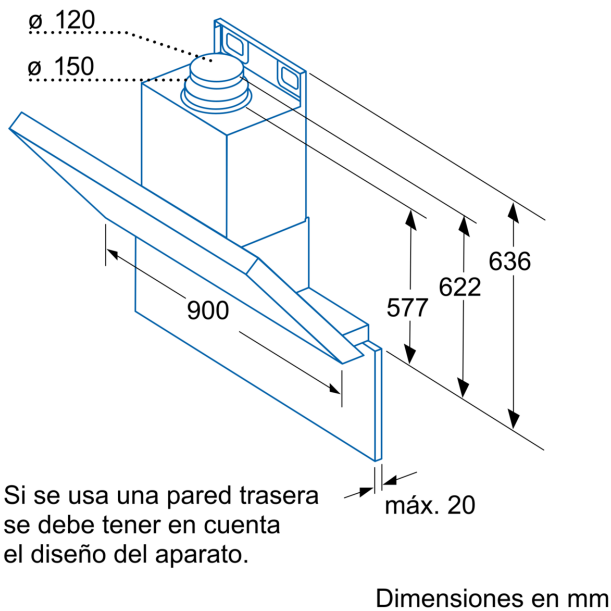
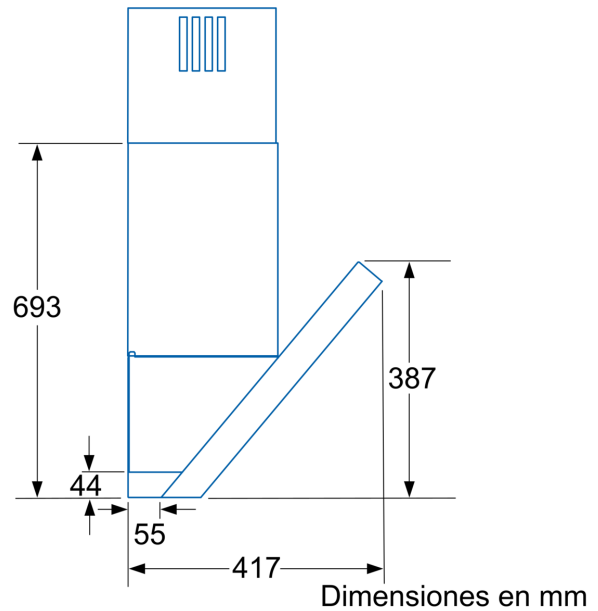
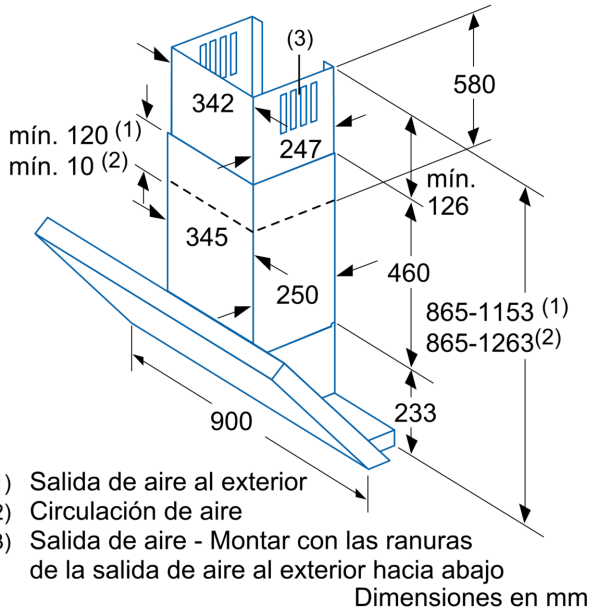
Campana decorativa de pared inclinada, 90 cm, Acero inoxidable 3BC8690XM

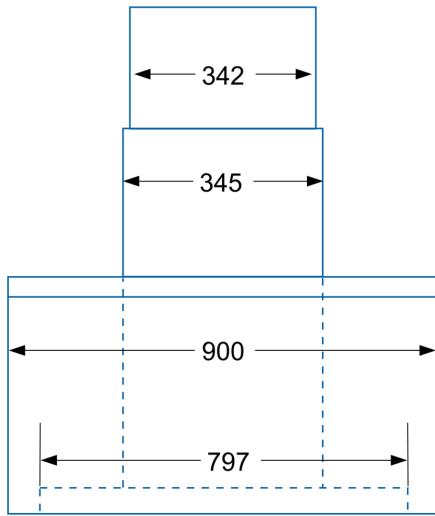
- Para montar en pared
- Motor de alta eficiencia con 10 años de garantía.
- Control electrónico con display.
- Iluminación LED. Máxima luminosidad y alta eficiencia

Interior blindado. Limpieza fácil y segura

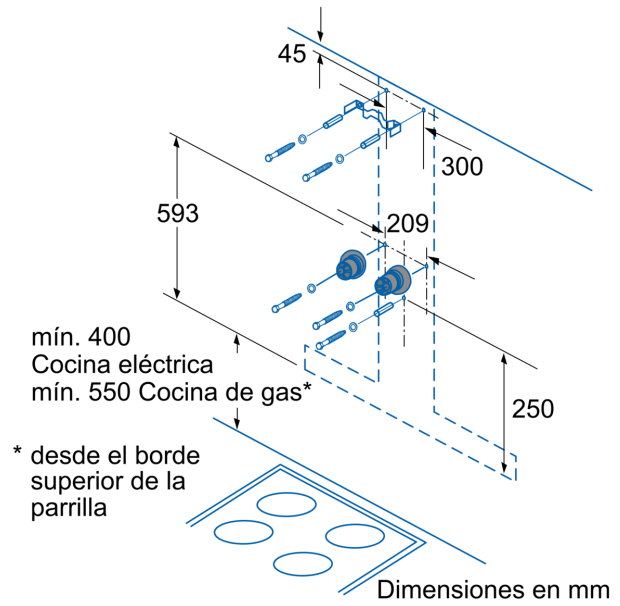
- Posición intensiva con retracción automática.
- Potencia máxima de extracción: 670 m³/h.
- Potencia de extracción en nivel 3: 430 m³/h.
- Potencia sonora en nivel 3: 54 dB (A).
- Sistema de fácil instalación.
- ExtraSilencio. Sistema de insonorización especial.
- Filtros de acero inoxidable, lavables en lavavajillas
- Filtros lavables en lavavajillas
- Indicador electrónico de saturación de filtros antigrasa y de carbón activo.
- Encendido y apagado gradual de la iluminación.
- Iluminación regulable en intensidad.
- Válvula antirretorno incluida.

**Campana decorativa de pared
inclinada, 90 cm, Acero inoxidable
3BC8690XM**





Dimensiones en mm



Dimensiones en mm