

## Campana decorativa de pared box, 60 cm, Acero mate antihuellas 3BC865MX



### Accesorios opcionales

- DWZ1FB1B6 :  
 DWZ1FB3I6 Kit recirculación alta eficiencia regene  
 DWZ1FB3K2 Tubo telescópico prolongador 1 m

## Filtros accesibles para un correcto y fácil mantenimiento

- Gracias a su control mecánico, accederás cómodamente al nivel de potencia deseado.
- Adaptable a cada espacio y cocina. Posibilidad de instalación en recirculación.
- Iluminación LED: la más efectiva, duradera y eficiente, para no perder detalle.
- Modo de recirculación: soluciona instalaciones complicadas al limpiar el aire sin un conducto exterior.
- Campana de diseño rectangular con las más altas prestaciones.

### Datos técnicos

Color del conducto decorativo: .....	Acero mate antihuellas
Tipología: .....	Wall-mounted
Longitud del cable de alimentación eléctrica: .....	130 cm
Altura: .....	60 mm
Dist mín resp zonas cooc eléct: .....	550 mm
Dist mín resp zonas cooc gas: .....	650 mm
Peso neto: .....	12.0 kg
Tipo de control: .....	Mecánico
Número de niveles de extracción: .....	3
Potencia máxima de extracción de aire: .....	594 m <sup>3</sup> /h
Máxima extracción de aire en recirculación: .....	569 m <sup>3</sup> /h
Caudal máximo de aire: .....	594 m <sup>3</sup> /h
Número de lámparas: .....	2
Potencia sonora: .....	67 dB(A) re 1pW
Diámetro de la salida de aire: .....	120 / 150 mm
Material del filtro antigrasa: .....	Acero inoxidable lavable
Código EAN: .....	4242006321680
Potencia de conexión: .....	200 W
Tensión: .....	220-240 V
Frecuencia: .....	50; 60 Hz
Tipo de enchufe: .....	Schuko con conexión a tierra
Tipo de instalación: .....	Montaje en pared



## Campana decorativa de pared box, 60 cm, Acero mate antihuellas 3BC865MX

### Filtros accesibles para un correcto y fácil mantenimiento

#### Información sobre planificación e instalación:

- Dimensiones del aparato (ancho x fondo): 598 x 500 mm
- Dimensiones en recirculación (Alto x Ancho x Fondo): 803-1080 x 598 x 500 mm
- Diámetro del tubo Ø 150 mm (Ø 120 mm incluido)
- Longitud del cable de conexión 1.3 m

#### Diseño:

- rectangular
- Campana decorativa de pared
- Posibilidad de instalarse en recirculación o con salida al exterior

#### Características principales:

- Motor eficiente
- Temperatura del color: 3500 K
- Intensidad de la luz: 293 lux
- 2 filtro(s) grasa metálicos.

#### Características de confort:

- Teclas para seleccionar el nivel de potencia de extracción, iluminación, encender o apagar el funcionamiento de la campana
- 3 potencias de extracción

#### Comodidad de limpieza:

- Superficies lisas y materiales fáciles de limpiar.
- Filtros lavables en lavavajillas

#### Potencia de extracción:

- De acuerdo a EN 61591 y EN/ IEC 60704-2-13 pueden alcanzar los siguientes niveles y valores de extracción:
- Nivel 1: potencia de extracción 361 m<sup>3</sup>/h; nivel de ruido 57 dB(A) re1pW
- Nivel 2: potencia de extracción 469 m<sup>3</sup>/h; nivel de ruido 63 dB(A) re1pW
- Nivel 3: potencia de extracción 594 m<sup>3</sup>/h; nivel de ruido 67 dB (A) re1pW
- Clase de eficiencia energética B (dentro del rango A+++ a D).
- Consumo medio de energía: 72 kWh/año
- Clase de eficiencia del motor: B\*
- Clase de eficiencia de iluminación: A
- Eficiencia del filtro antigrasa: B

#### Recirculación:

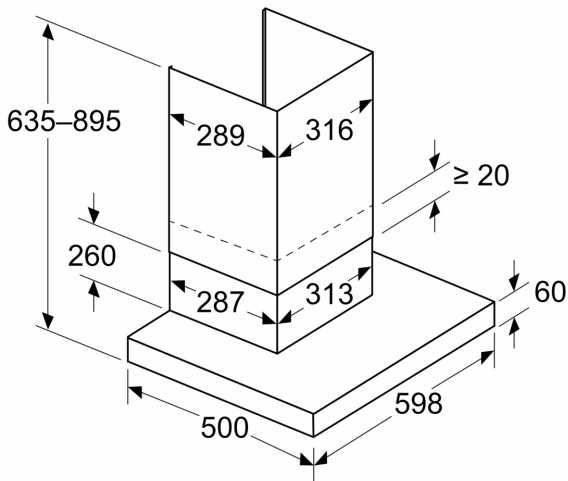
- El set de recirculación de alta eficiencia antipolen con función regeneración absorbe olores intensos y partículas de polen. Se puede regenerar cada 12 meses en el horno a 100°C durante 3 horas (máximo 3 ciclos de regeneración)
- De acuerdo a EN 61591 y EN/ IEC 60704-2-13 la campana puede alcanzar los siguientes valores si está instalada en recirculación y con el set de alta eficiencia antipolen con función de regeneración (es opcional, no lo incluye la campana):
- Nivel 1: potencia de extracción 360 m<sup>3</sup>/h; nivel de ruido 60 dB(A) re1pW
- Nivel 2: potencia de extracción 477 m<sup>3</sup>/h; nivel de ruido 67 dB(A) re1pW
- Nivel 3: potencia de extracción 569 m<sup>3</sup>/h; nivel de ruido 71 dB (A) re1pW

#### Información técnica y de sostenibilidad:

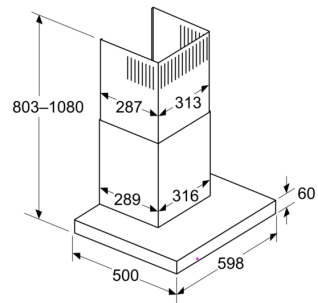
- Datos de consumo:
- Potencia máxima: 200 W
- Tensión: 220 - 240 V
- Sostenibilidad:
- Fabricado en Alemania
- Disponible como accesorio para instalación en recirculación el set de alta eficiencia antipolen con función regeneración

**Campana decorativa de pared box, 60 cm, Acero mate antihuellas 3BC865MX**

Dimensiones en mm  
**Aparato en modo de salida de aire al exterior**

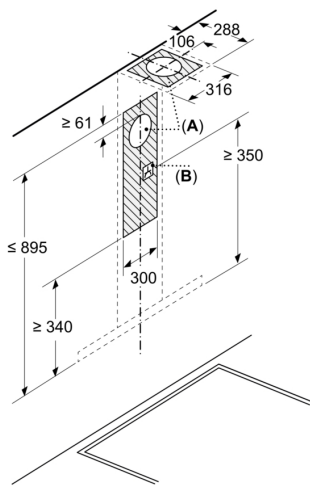


Dimensiones en mm  
**Perspectiva de recirculación**



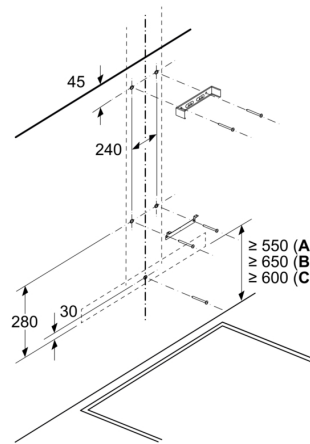
Modo de recirculación con kit de recirculación (el kit de recirculación solo está disponible como accesorio opcional)

Dimensiones en mm



**A:** Salida de aire al exterior  
**B:** Conexión eléctrica

Dimensiones en mm  
**Instalación en pared con chimenea**



**A:** Eléctrico  
**B:** Gas: desde el borde superior del soporte para ollas  
**C:** Eléctrico: para Australia y Nueva Zelanda

Dimensiones en mm  
**Profundidad del panel**

