

## Campana decorativa de pared box, 60 cm, Negro mate 3BC865MM



### Accesorios opcionales

- DWZ1FB1B6 :  
 DWZ1FB6I6 Kit recirculación alta eficiencia regene  
 DWZ1FB6K2 Tubo telescópico prolongador 1 m

## Filtros accesibles para un correcto y fácil mantenimiento

- Gracias a su control mecánico, accederás cómodamente al nivel de potencia deseado.
- Adaptable a cada espacio y cocina. Posibilidad de instalación en recirculación.
- Iluminación LED: la más efectiva, duradera y eficiente, para no perder detalle.
- La instalación en recirculación te permite disfrutar de aire limpio aunque la cocina no tenga salida de humos.
- Campana de diseño rectangular con las más altas prestaciones.

### Datos técnicos

Tipología:	Wall-mounted
Longitud del cable de alimentación eléctrica:	130 cm
Altura:	60 mm
Dist mín resp zonas coacc eléct:	550 mm
Dist mín resp zonas coacc gas:	650 mm
Peso neto:	12.0 kg
Tipo de control:	Mecánico
Número de niveles de extracción:	3
Potencia máxima de extracción de aire:	594 m³/h
Máxima extracción de aire en recirculación:	569 m³/h
Caudal máximo de aire:	594 m³/h
Número de lámparas:	2
Potencia sonora:	67 dB(A) re 1pW
Diámetro de la salida de aire:	120 / 150 mm
Material del filtro antigrasa:	Acero inoxidable lavable
Código EAN:	4242006321673
Potencia de conexión:	200 W
Tensión:	220-240 V
Frecuencia:	50; 60 Hz
Tipo de enchufe:	Schuko con conexión a tierra
Tipo de instalación:	Montaje en pared



## Campana decorativa de pared box, 60 cm, Negro mate 3BC865MM

### Filtros accesibles para un correcto y fácil mantenimiento

#### Información sobre planificación e instalación:

- Dimensiones del aparato (ancho x fondo): 598 x 500 mm
- Dimensiones en recirculación (Alto x Ancho x Fondo): 803-1080 x 598 x 500 mm
- Diámetro del tubo Ø 150 mm (Ø 120 mm incluido)
- Longitud del cable de conexión 1.3 m

#### Diseño:

- rectangular
- Campana decorativa de pared
- Posibilidad de instalarse en recirculación o con salida al exterior

#### Características principales:

- Temperatura del color: 3500 K
- Intensidad de la luz: 293 lux
- 2 filtro(s) grasa metálicos.

#### Características de confort:

- Teclas para seleccionar el nivel de potencia de extracción, iluminación, encender o apagar el funcionamiento de la campana
- 3 potencias de extracción

#### Comodidad de limpieza:

- Superficies lisas y materiales fáciles de limpiar.
- Filtros lavables en lavavajillas

#### Potencia de extracción:

- De acuerdo a EN 61591 y EN/ IEC 60704-2-13 pueden alcanzar los siguientes niveles y valores de extracción:
- Nivel 1: potencia de extracción 361 m3/h; nivel de ruido 57 dB(A) re1pW
- Nivel 2: potencia de extracción 469 m3/h; nivel de ruido 63 dB(A) re1pW
- Nivel 3: potencia de extracción 594 m3/h; nivel de ruido 67 dB (A) re1pW
- Clase de eficiencia energética B (dentro del rango A+++ a D).
- Consumo medio de energía: 72 kWh/año
- Clase de eficiencia del motor: B\*
- Clase de eficiencia de iluminación: A
- Eficiencia del filtro antigrasa: B

#### Recirculación:

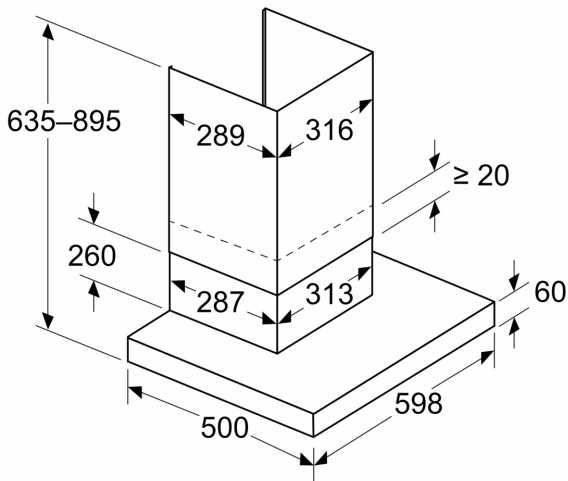
- Para funcionamiento en recirculación es necesario el accesorio de alta eficiencia antipolen con función regeneración
- El set de recirculación de alta eficiencia antipolen con función regeneración absorbe olores intensos y partículas de polen. Se puede regenerar cada 12 meses en el horno a 100°C durante 3 horas (máximo 3 ciclos de regeneración)
- De acuerdo a EN 61591 y EN/ IEC 60704-2-13 la campana puede alcanzar los siguientes valores si está instalada en recirculación y con el set de alta eficiencia antipolen con función de regeneración (es opcional, no lo incluye la campana):
- Nivel 1: potencia de extracción 360 m3/h; nivel de ruido 60 dB(A) re1pW
- Nivel 2: potencia de extracción 477 m3/h; nivel de ruido 67 dB(A) re1pW
- Nivel 3: potencia de extracción 569 m3/h; nivel de ruido 71 dB (A) re1pW

#### Información técnica y de sostenibilidad:

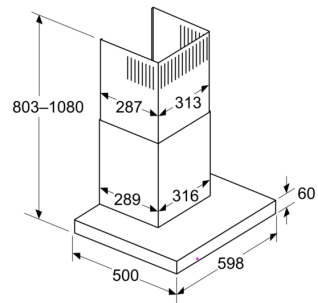
- Datos de consumo:
- Potencia máxima: 200 W
- Tensión: 220 - 240 V
- Sostenibilidad:
- Embalaje respetuoso con el medio ambiente
- Disponible como accesorio para instalación en recirculación el set de alta eficiencia antipolen con función regeneración

**Campana decorativa de pared box, 60 cm, Negro mate 3BC865MM**

Dimensiones en mm  
**Aparato en modo de salida de aire al exterior**

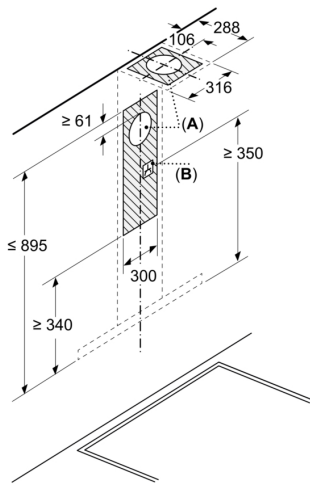


Dimensiones en mm  
**Perspectiva de recirculación**



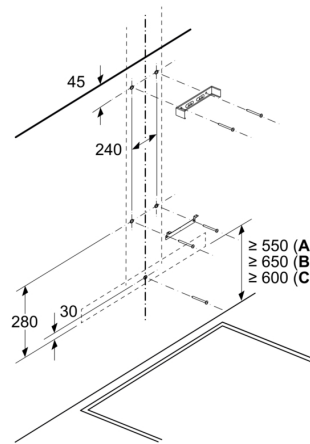
Modo de recirculación con kit de recirculación (el kit de recirculación solo está disponible como accesorio opcional)

Dimensiones en mm



**A:** Salida de aire al exterior  
**B:** Conexión eléctrica

Dimensiones en mm  
**Instalación en pared con chimenea**



**A:** Eléctrico  
**B:** Gas: desde el borde superior del soporte para ollas  
**C:** Eléctrico: para Australia y Nueva Zelanda

Dimensiones en mm  
**Profundidad del panel**

