

**Campana decorativa de pared  
piramidal, 90 cm, Blanco  
3BC696MB**



**Accesorios opcionales**

- LZ52750 Set de recirculacion tradicional
- LZ52751 Filtro recirc. tradicional (repuesto)

**Campana decorativa de pared en diseño  
chimenea, el aire tradicional que te gusta  
para tu cocina.**

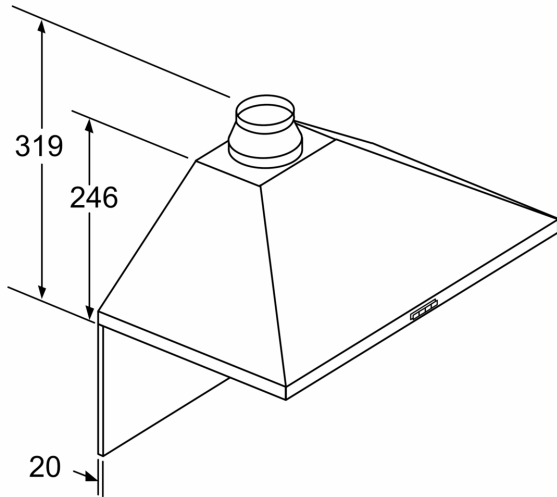
- Gracias a su control mecánico, accederás cómodamente al nivel de potencia deseado.
- Adaptable a cada espacio y cocina. Posibilidad de instalación en recirculación.
- Filtros de diseño tradicional de aluminio multicapa, de gran eficiencia y lavables en lavavajillas.
- La instalación en recirculación te permite disfrutar de aire limpio aunque la cocina no tenga salida de humos.
- Iluminación LED: la más efectiva, duradera y eficiente, para no perder detalle.

**Datos técnicos**

Tipología:	Wall-mounted
Longitud del cable de alimentación eléctrica:	130.0 cm
Altura del conducto decorativo:	553-730/573-730 mm
Altura:	246 mm
Dist mín resp zonas coacc eléct:	550 mm
Dist mín resp zonas coacc gas:	650 mm
Peso neto:	10.7 kg
Tipo de control:	Mecánico
Número de niveles de extracción:	3
Potencia máxima de extracción de aire:	626 m³/h
Capacidad máx. de extracción salida de aire:	409 m³/h
Caudal máximo de aire:	626 m³/h
Número de lámparas:	2
Potencia sonora:	69 dB(A) re 1 pW
Diámetro de la salida de aire:	120 / 150 mm
Material del filtro antigrasa:	Aluminio lavable
Código EAN:	4242006272401
Potencia de conexión:	220 W
Intensidad corriente eléctrica:	10 A
Tensión:	220-240 V
Frecuencia:	50; 60 Hz
Tipo de enchufe:	Schuko con conexión a tierra
Tipo de instalación:	Montaje en pared



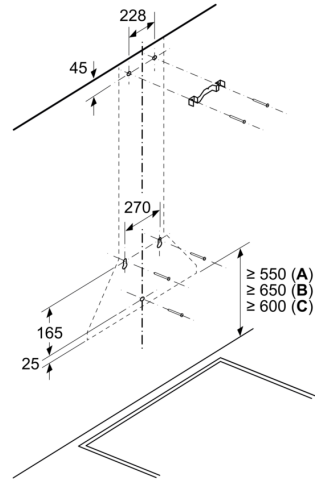
**Campana decorativa de pared  
piramidal, 90 cm, Blanco  
3BC696MB**



Si se usa una pared trasera,  
se debe tener en cuenta el diseño  
del aparato.

Dimensiones en mm

Dimensiones en mm

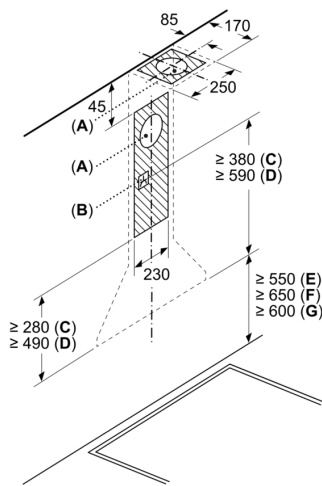


A: Eléctrico

B: Gas: desde el borde superior del soporte  
para ollas

C: Eléctrico: para Australia y Nueva  
Zelanda

Dimensiones en mm



A: Rejilla de salida de aire al exterior

B: Enchufe

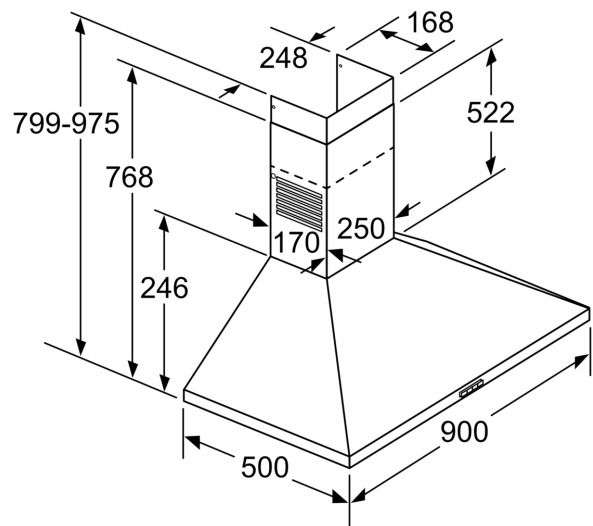
C: Salida de aire al exterior

D: Recirculación de aire

E: Eléctrico

F: Gas: desde el borde superior del soporte  
para ollas

G: Eléctrico: para Australia y Nueva  
Zelanda



Dimensiones en mm