

Campana decorativa de pared piramidal, 75 cm, Acero inoxidable
3BC676MX



3BC676MX

- Clase de eficiencia energética A (dentro del rango A+++ a D)*
- Control mecánico
- Iluminación LED. Máxima luminosidad y alta eficiencia
- 3 potencias de extracción
- Potencia máxima de extracción: 626 m³/h.
- Potencia de extracción en nivel 3: 626 m³/h.
- Potencia sonora en nivel 3: 69 dB (A).
- Filtros de aluminio multicapa lavables en lavavajillas
- Válvula antirretorno incluida.

Accesorios opcionales

LZ12240 CONDUCTO PROLONGADOR

LZ12340 CONDUCTO PROLONGADOR

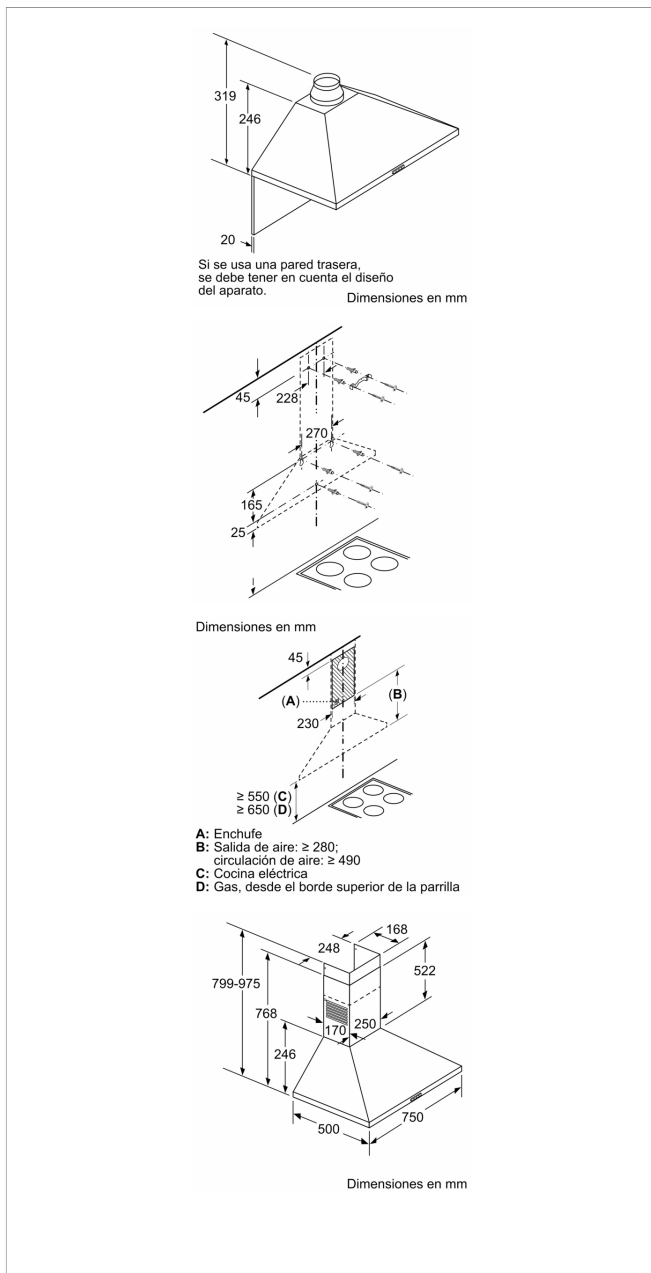
LZ52750 Set de recirculación tradicional

Accesorios incluidos

4242006272289



Campana decorativa de pared piramidal, 75 cm, Acero inoxidable 3BC676MX



Características

Tipología: Wall-mounted

Longitud del cable de alimentación eléctrica: 130 cm

Altura del conducto decorativo: 553-730/573-730 mm

Altura del producto: 799-975/799-975 mm

Dist mín resp zonas cooc eléct: 550 mm

Dist mín resp zonas cooc gas: 650 mm

Peso neto: 13,2 kg

Tipo de control: Mecánico

Número de niveles de extracción: 3

Máxima extracción de aire: 626 m³/h

Máxima extracción de aire en recirculación: 409 m³/h

Número de lámparas: 2

Nivel de contaminación acústica: 69 dB(A) re 1 pW

Diámetro de la salida de aire: 120 / 150 mm

Material del filtro antigrasa: Aluminio lavable

Código EAN: 4242006272289

Potencia de conexión: 220 W

Intensidad corriente eléctrica: 10 A

Tensión: 220-240 V

Frecuencia: 50; 60 Hz

Tipo de enchufe: Schuko con conexión a tierra

Tipo de instalación: Montaje en pared

Características de consumo y conexión

2023-01-30