

Campana decorativa piramidal, 60 cm, Metallic  
3BC664MX



#### **3BC664MX**

- Clase de eficiencia energética C (dentro del rango A++ a E)
- Control mecánico
- Iluminación por LED. Máxima luminosidad y alta eficiencia
- 3 potencias de extracción
- Filtros de aluminio multicapa lavables en lavavajillas
- Válvula antirretorno incluida
- Potencia máxima de extracción según UNE/EN 61591: 360 m<sup>3</sup>/h.
- Capacidad de extracción en nivel 3: 360 m<sup>3</sup>/h
- Potencia sonora en nivel 3: 66 dB (A)

#### **Accesorios opcionales**

**LZ12240 CONDUCTO PROLONGADOR**

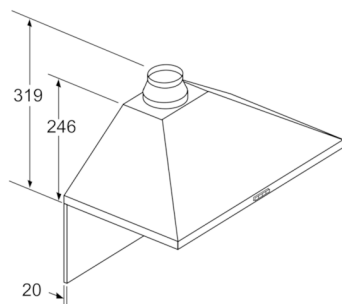
**LZ12340 CONDUCTO PROLONGADOR**

**LZ52750 Set de recirculación tradicional**

#### **Accesorios incluidos**

**4242006272234**

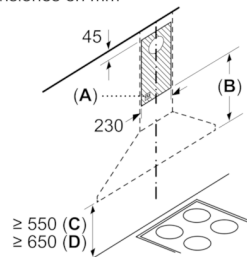
## Campana decorativa piramidal, 60 cm, Metallic 3BC664MX



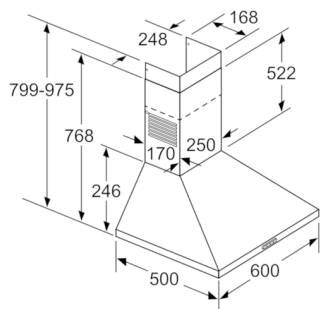
Si se usa una pared trasera, se debe tener en cuenta el diseño del aparato.

Dimensiones en mm

Dimensiones en mm



- A: Enchufe
- B: Salida de aire:  $\geq 280$ ; circulación de aire:  $\geq 490$
- C: Cocina eléctrica
- D: Gas, desde el borde superior de la parrilla



Dimensiones en mm

### Características

**Tipología:** Chimenea

**Certificaciones de homologación:** CE, VDE

**Longitud del cable de alimentación eléctrica (cm):** 130

**Altura del conducto decorativo:** 553-730/573-730

**Altura del producto, sin conducto decorativo:** 246

**Dist mín resp zonas cooc eléct:** 550

**Dist mín resp zonas cooc gas:** 650

**Peso neto (kg):** 7,443

**Tipo de control:** Mecánico

**Número de niveles de extracción:** 3

**Máxima extracción de aire (m<sup>3</sup>/h):** 365

**Numero de lámparas:** 2

**Nivel de contaminación acústica (dB(A) re 1 pW):** 66

**Diámetro de la salida de aire:** 120 / 150

**Material del filtro antigrasa:** Aluminio lavable

**Código EAN:** 4242006272234

### Características de consumo y conexión

**Potencia de conexión (W):** 100

**Intensidad corriente eléctrica (A):** 10

**Tensión (V):** 220-240

**Frecuencia (Hz):** 50; 60

**Tipo de clavija:** Schuko con conexión a tierra

**Tipo de instalación:** Montaje en pared

2020-03-29