

## Campana decorativa de pared inclinada, 90 cm, Cristal blanco 3BC599AB



## Campana de pared inclinada de la Serie Cristal: libertad de movimientos en la zona de cocción y elegancia en toda la cocina.

- Consigue más espacio libre con la disposición inclinada de la campana.
- Sistema de insonorización de tu campana para una cocina libre de ruido.
- Motor de alta eficiencia, que consume menos y con 10 años de garantía.
- Filtros de aspiración perimetral: estéticos, eficaces reteniendo grasas y además... lavables en lavavajillas.
- Adaptable a cada espacio y cocina. Posibilidad de instalación en recirculación.

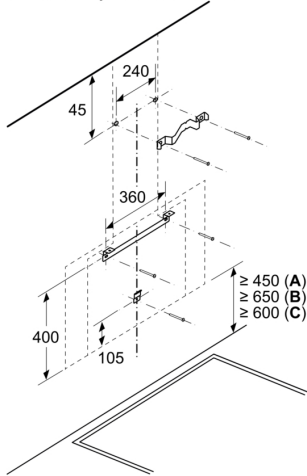
- DWZ0BX3K1 Tubo telescópico prolongador 1 m
- DWZ0BX3L1 Tubo telescópico pared 1,5 m
- DWZ1BK1B6 Filtro alta efic. Antipolen (repuesto)
- DWZ1BK1I6 Set recirc. Alta eficiencia Antipolen
- DWZ1BK1P1 Filtro recirc. Regenerativo (repuesto)
- DWZ1BK1R1 Kit recirc. larga duración
- DWZ1BK1S1 Set de recirculación regenerativo
- DWZ1BK1V6 Kit recirc. alta eficiencia antipolen

Tipología: ..... Wall-mounted  
 Longitud del cable de alimentación eléctrica: ..... 130.0 cm  
 Altura del conducto decorativo: ..... 420-663/457-750 mm  
 Altura: ..... 450 mm  
 Dist mín resp zonas cocc eléct: ..... 450 mm  
 Dist mín resp zonas cocc gas: ..... 650 mm  
 Peso neto: ..... 25.4 kg  
 Tipo de control: ..... Electrónica  
 Número de niveles de extracción: ..... 3 niveles + 2 intensivos  
 Potencia máxima de extracción de aire: ..... 441 m³/h  
 Máxima extracción de aire en recirculación en nivel intensivo: ..... 944 m³/h  
 Capacidad máx. de extracción salida de aire: ..... 437 m³/h  
 Máxima extracción de aire en nivel intensivo: ..... 1007 m³/h  
 Caudal máximo de aire: ..... 441 m³/h  
 Número de lámparas: ..... 2  
 Potencia sonora: ..... 51 dB(A) re 1pW  
 Diámetro de la salida de aire: ..... 150 mm  
 Material del filtro antigrasa: ..... Acero inoxidable lavable  
 Código EAN: ..... 4242006306519  
 Potencia de conexión: ..... 250 W  
 Intensidad corriente eléctrica: ..... 10 A  
 Tensión: ..... 220-240 V  
 Frecuencia: ..... 50; 60 Hz  
 Tipo de enchufe: ..... Schuko con conexión a tierra  
 Tipo de instalación: ..... Montaje en pared



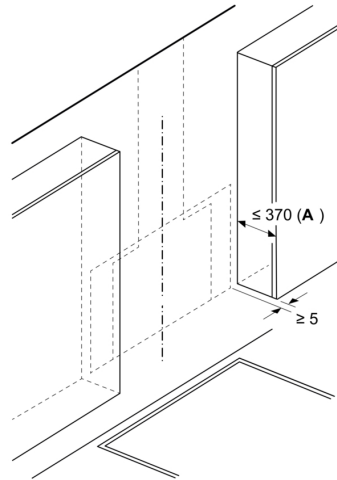


Dimensiones en mm  
Instalación en pared con chimenea



- A: Eléctrico
- B: Gas: desde el borde superior del soporte para ollas
- C: Eléctrico: para Australia y Nueva Zelanda

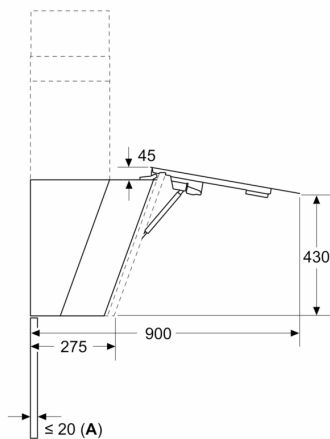
Dimensiones en mm



- A: Profundidad máx. del armario superior (puerta incl.) para el montaje de la placa de cristal

El aparato debe instalarse delante de los armarios superiores si tienen una profundidad inferior a 370 mm

Dimensiones en mm



- A: Potencia máx. de la placa posterior