

Campana decorativa de pared inclinada, 90 cm, Cristal negro  
3BC598GN



### 3BC598GN

- Para montar en pared
- Motor de alta eficiencia con 10 años de garantía.
- Control táctil.
- Iluminación LED. Máxima luminosidad y alta eficiencia
- 4 potencias de extracción
- Posición intensiva con retracción automática.
- Potencia máxima de extracción: 828 m<sup>3</sup>/h.
- Potencia de extracción en nivel 3: 467 m<sup>3</sup>/h.
- Potencia sonora en nivel 3: 55 dB (A).
- Aspiración perimetral. Filtros lavables en lavavajillas.
- Filtros lavables en lavavajillas
- Válvula antirretorno incluida.

### Accesorios opcionales

**LZ10AKR00** Set recirculación regenerativo(sin tubo)

**LZ10AXK50** Canal de ventilación

**LZ10AXL50** Canal de ventilación

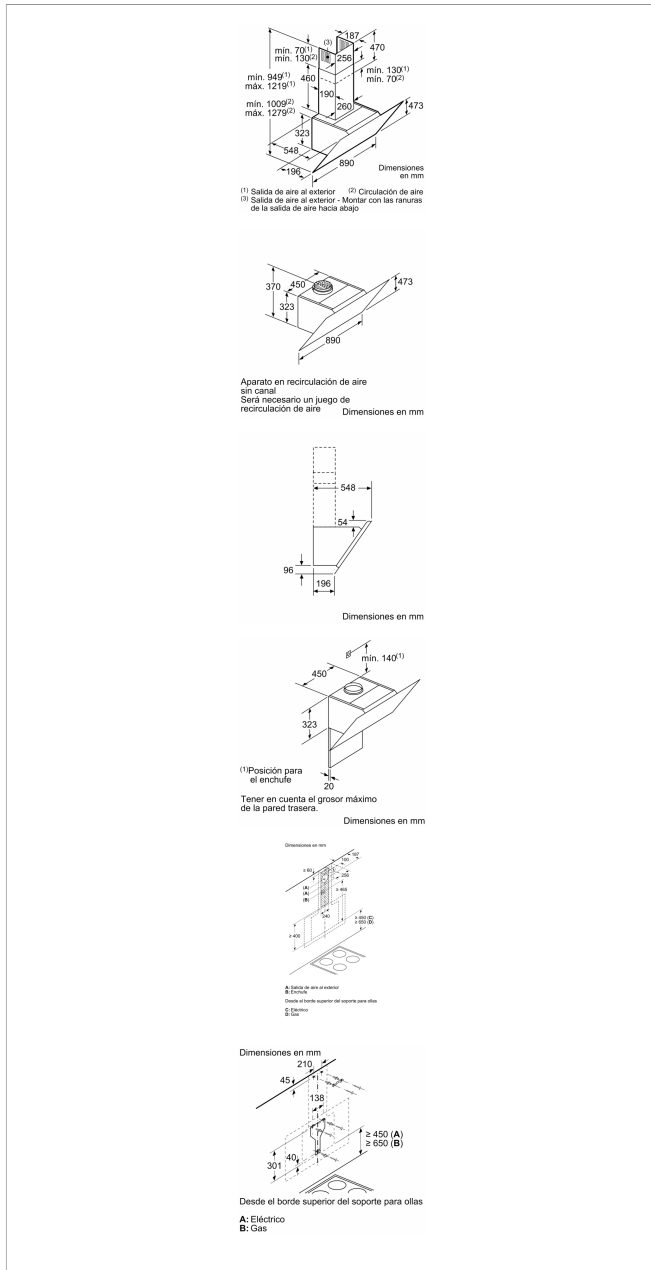
**LZ11AKV16** Set de recirc. Alta eficiencia.(sin tubo)

### Accesorios incluidos

**4242006264482**



## Campana decorativa de pared inclinada, 90 cm, Cristal negro 3BC598GN



### Características

Tipología: Wall-mounted

Longitud del cable de alimentación eléctrica: 130,0 cm

Altura del producto: 323 mm

Dist mín resp zonas cocc eléct: 450 mm

Dist mín resp zonas cocc gas: 650 mm

Peso neto: 25,5 kg

Tipo de control: Electrónica

Máxima extracción de aire: 468 m<sup>3</sup>/h

Máxima extracción de aire en recirculación en nivel intensivo: 705.0 m<sup>3</sup>/h

Máxima extracción de aire en recirculación: 460 m<sup>3</sup>/h

Máxima extracción de aire en nivel intensivo: 828 m<sup>3</sup>/h

Número de lámparas: 2

Nivel de contaminación acústica: 55 dB(A) re 1 pW

Diámetro de la salida de aire: 120 / 150 mm

Material del filtro antigrasa: Aluminio lavable

Código EAN: 4242006264482

Potencia de conexión: 163 W

Intensidad corriente eléctrica: 10 A

Tensión: 220-240 V

Frecuencia: 50; 60 Hz

Tipo de enchufe: Schuko con conexión a tierra

Tipo de instalación: Montaje en pared

### Características de consumo y conexión

2023-05-24