

Campana decorativa de pared inclinada, 80 cm, Cristal negro 3BC587GNH



Campana de pared inclinada de la Serie Cristal: libertad de movimientos en la zona de cocción y elegancia en toda la cocina.

- Consigue más espacio libre con la disposición inclinada de la campana.
- Sistema de insonorización de tu campana para una cocina libre de ruido.
- Motor de alta eficiencia, que consume menos y con 10 años de garantía.
- Filtros de aspiración perimetral: estéticos, eficaces reteniendo grasas y además... lavables en lavavajillas.
- Adaptable a cada espacio y cocina. Posibilidad de instalación en recirculación.

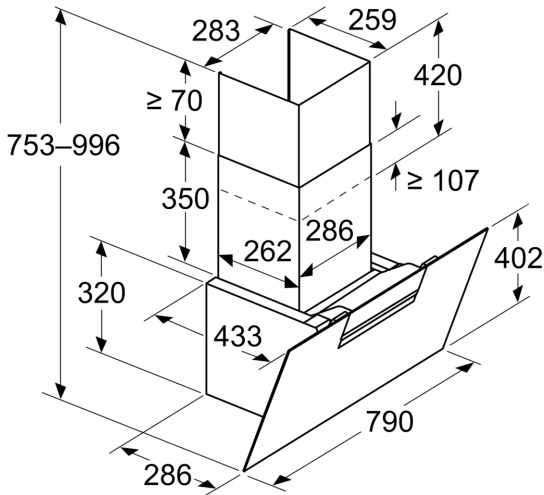
DWZ0BX6K1	Tubo telescópico prolongador 1 m
DWZ0BX6L1	Tubo telescópico pared 1,5 m
DWZ1KK1B6	Filtro alta efic.Antipolen(repuesto)
DWZ1KK1I6	Set recirc.Alta eficiencia Antipolen
DWZ1KK1V6	Set de recirc.Alta eficiencia.(sin tubo)

Tipología:	Wall-mounted
Longitud del cable de alimentación eléctrica:	130.0 cm
Altura del conducto decorativo:	420-663/457-750 mm
Altura:	320 mm
Dist mín resp zonas cocc eléct:	450 mm
Dist mín resp zonas cocc gas:	650 mm
Peso neto:	14.8 kg
Tipo de control:	Electrónica
Potencia máxima de extracción de aire:	431 m³/h
Máxima extracción de aire en recirculación en nivel intensivo:	687 m³/h
Capacidad máx. de extracción salida de aire:	427 m³/h
Máxima extracción de aire en nivel intensivo:	768 m³/h
Caudal máximo de aire:	431 m³/h
Número de lámparas:	2
Potencia sonora:	56 dB(A) re 1pW
Diámetro de la salida de aire:	150 mm
Material del filtro antigrasa:	Aluminio lavable
Código EAN:	4242006309657
Potencia de conexión:	140 W
Intensidad corriente eléctrica:	10 A
Tensión:	220-240 V
Frecuencia:	50; 60 Hz
Tipo de enchufe:	Schuko con conexión a tierra
Tipo de instalación:	Montaje en pared

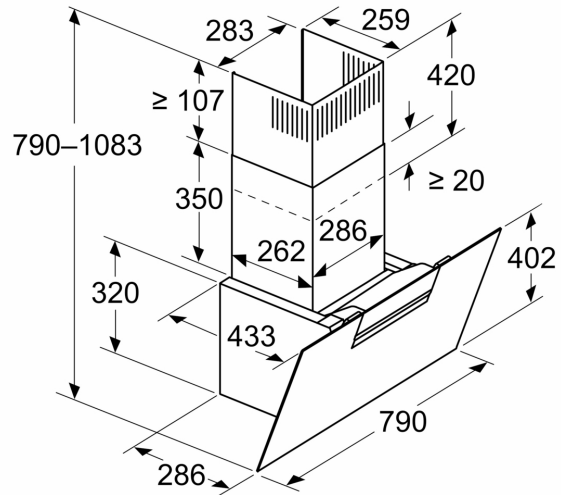


**Campana decorativa de pared
inclinada, 80 cm, Cristal negro
3BC587GNH**

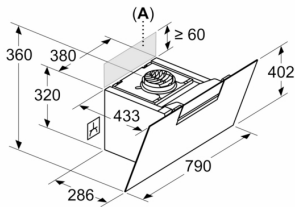
Dimensiones en mm
Aparato en modo de salida de aire al exterior



Dimensiones en mm
Aparato en modo de aire circulado



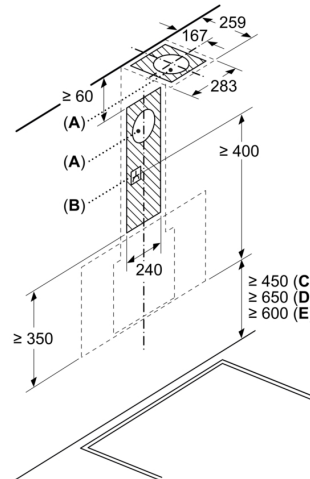
Dimensiones en mm
Aparato en modo de aire circulado sin conducto



El enchufe puede instalarse en el costado o en la parte superior del aparato

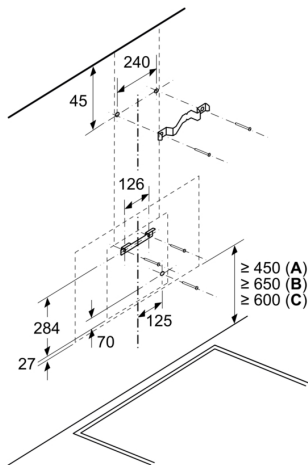
A: Enchufe solo fuera de la zona marcada

Dimensiones en mm



- A: Rejilla de salida de aire al exterior
- B: Enchufe
- C: Eléctrico
- D: Gas: desde el borde superior del soporte para ollas
- E: Eléctrico: para Australia y Nueva Zelanda

Dimensiones en mm
Instalación en pared con chimenea

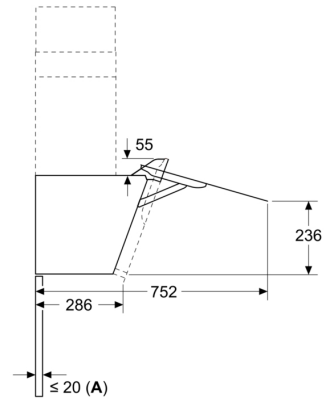


A: Eléctrico

B: Gas: desde el borde superior del soporte para ollas

C: Eléctrico: para Australia y Nueva Zelanda

Dimensiones en mm



A: Potencia máx. de la placa posterior