

Campana decorativa de pared inclinada, 80 cm, Cristal negro 3BC585GN



Campana de pared inclinada de la Serie Cristal: libertad de movimientos en la zona de cocción y elegancia en toda la cocina.

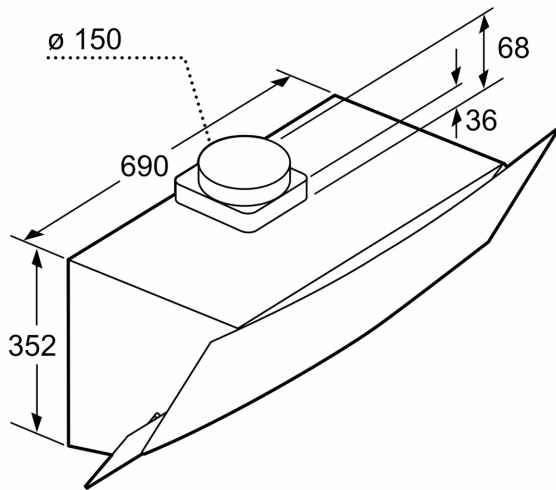
- Iluminación LED: duradera y eficiente, para no perder detalle.
- Filtros de aspiración perimetral: estéticos, eficaces reteniendo grasas y además... lavables en lavavajillas.
- Filtros de diseño tradicional de aluminio multicapa, de gran eficiencia y lavables en lavavajillas.
- Adaptable a cada espacio y cocina. Posibilidad de instalación en recirculación.
- Consigue más espacio libre con la disposición inclinada de la campana.

Datos técnicos

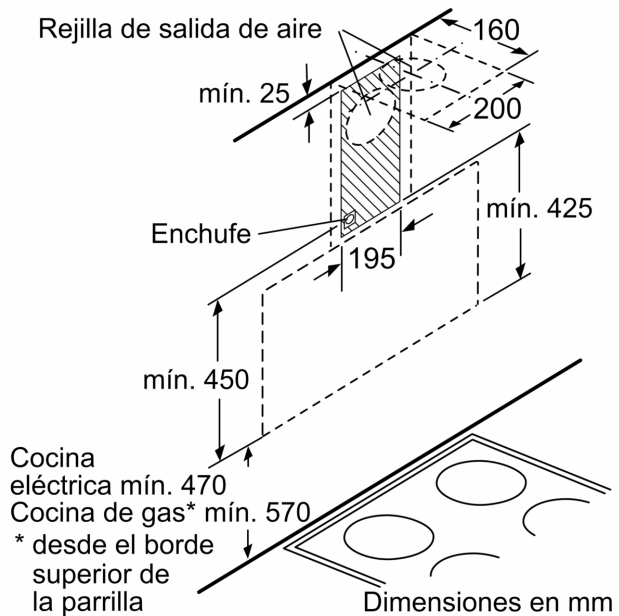
Color del conducto decorativo:	Acero inoxidable
Tipología:	Wall-mounted
Longitud del cable de alimentación eléctrica:	130 cm
Altura:	354 mm
Dist mín resp zonas cocc eléct:	470 mm
Dist mín resp zonas cocc gas:	570 mm
Peso neto:	13.0 kg
Tipo de control:	Electrónica
Número de niveles de extracción:	3
Potencia máxima de extracción de aire:	629 m³/h
Máxima extracción de aire en recirculación:	250 m³/h
Caudal máximo de aire:	629 m³/h
Número de lámparas:	2
Potencia sonora:	67 dB(A) re 1pW
Diámetro de la salida de aire:	120 / 150 mm
Material del filtro antigrasa:	Aluminio lavable
Código EAN:	4242006289010
Potencia de conexión:	216 W
Intensidad corriente eléctrica:	10 A
Tensión:	220-240 V
Frecuencia:	50-60 Hz
Tipo de enchufe:	Schuko con conexión a tierra
Tipo de instalación:	Montaje en pared



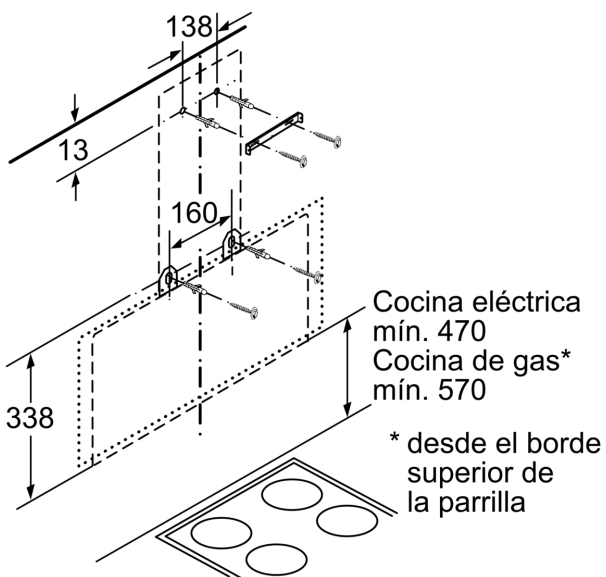
**Campana decorativa de pared
inclinada, 80 cm, Cristal negro
3BC585GN**



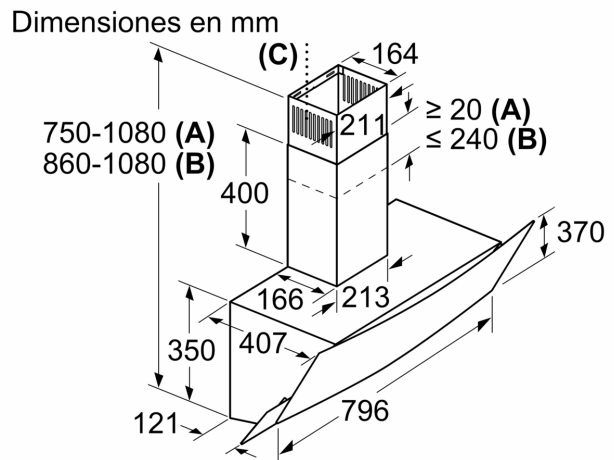
Dimensiones en mm



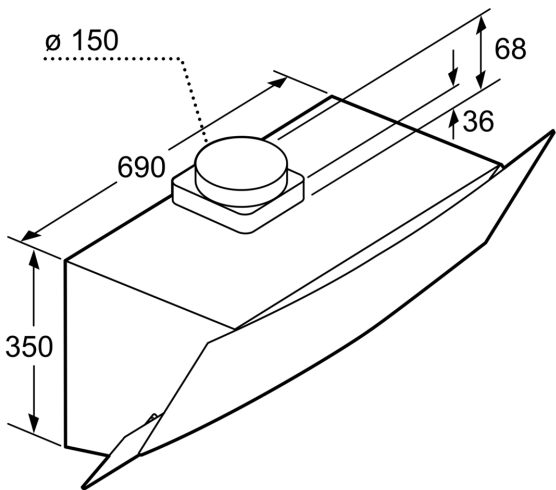
Dimensiones en mm



Dimensiones en mm



- A:** Salida de aire al exterior
- B:** Circulación de aire
- C:** Salida de aire: montar las ranuras de la salida de aire al exterior hacia abajo



Dimensiones en mm