

Campana decorativa inclinada, 60 cm, Cristal negro
3BC567GX



3BC567GX

- Clase de eficiencia energética A (dentro del rango A++ a E)
- Control táctil sobre cristal
- Iluminación por LED. Máxima luminosidad y alta eficiencia
- Interior blindado. Limpieza fácil y segura
- 4 potencias de extracción
- Posición intensiva con retracción automática
- Potencia máxima de extracción: 670 m³/h (según UNE/EN 61591)
- Potencia de extracción en nivel 3: 400 m³/h
- Potencia sonora en nivel 3: 58 dB (A)
- Filtros de aspiración perimetral, lavables en lavavajillas
- Filtro adicional en la parte inferior. Mejor eficacia de filtrado
- Válvula antirretorno incluida
- Posibilidad de instalar en recirculación sin tubo decorativo

Accesorios opcionales

LZ10AKR00 Set recirculación regenerativo(sin tubo)

LZ10AKT00 Set recirculación tradicional(sin tubo)

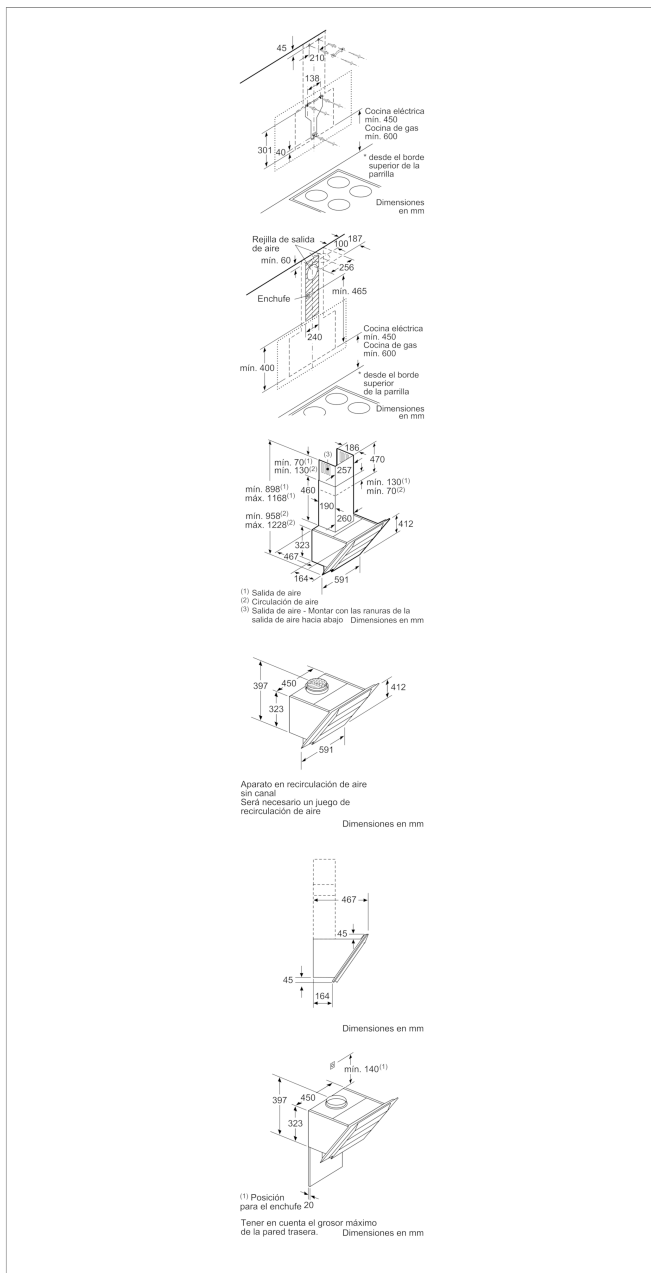
LZ10AXK50 Canal de ventilación

LZ10AXL50 Canal de ventilación

Accesorios incluidos

4242006279424

Campana decorativa inclinada, 60 cm, Cristal negro 3BC567GX



Características

Tipología: Chimenea

Certificaciones de homologación: CE, VDE

Longitud del cable de alimentación eléctrica (cm): 130

Altura del producto, sin conducto decorativo: 323

Dist mín resp zonas cocc eléct: 450

Dist mín resp zonas cocc gas: 600

Peso neto (kg): 18,061

Tipo de control: Electrónica

Máxima extracción de aire (m³/h): 409

Máxima extracción de aire en recirculación en nivel intensivo (m³/h): 565.0

Máxima extracción de aire en nivel intensivo (m³/h): 676

Numero de lámparas: 2

Nivel de contaminación acústica (dB(A) re 1 pW): 57

Diámetro de la salida de aire: 120 / 150

Material del filtro antigrasa: Aluminio lavable

Código EAN: 4242006279424

Características de consumo y conexión

Potencia de conexión (W): 263

Intensidad corriente eléctrica (A): 10

Tensión (V): 220-240

Frecuencia (Hz): 50; 60

Tipo de clavija: Schuko con conexión a tierra

Tipo de instalación: Montaje en pared

2020-03-29