

Campana decorativa de pared inclinada, 60 cm, Cristal negro
3BC567GN



3BC567GN

- Clase de eficiencia energética B (dentro del rango A+++ a D)*
- Control táctil.
- Iluminación LED. Máxima luminosidad y alta eficiencia
- Interior blindado. Limpieza fácil y segura.
- 4 potencias de extracción
- Posición intensiva con retracción automática.
- Potencia máxima de extracción: 700 m³/h.
- Potencia de extracción en nivel 3: 416 m³/h.
- Potencia sonora en nivel 3: 58 dB (A).
- Aspiración perimetral. Filtros lavables en lavavajillas.
- Filtro adicional en la parte inferior. Mejor eficacia de filtrado.
- Sistema de cierre suave amortiguado.
- Válvula antirretorno incluida.
- Posibilidad de instalación en recirculación sin tubo decorativo.

Accesorios opcionales

LZ10AKR00 Set recirculación regenerativo(sin tubo)

LZ10AXK50 Canal de ventilación

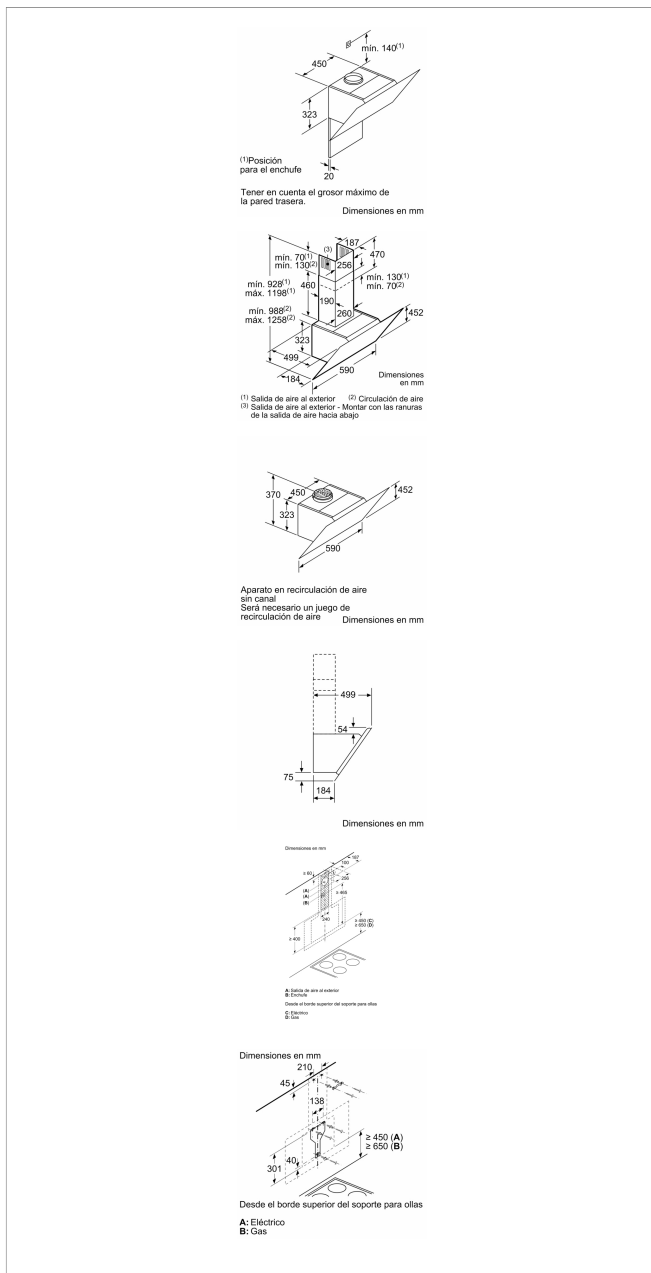
LZ10AXL50 Canal de ventilación

LZ11AKV16 Set de recirc. Alta eficiencia.(sin tubo)

Accesorios incluidos

4242006264420

Campana decorativa de pared inclinada, 60 cm, Cristal negro 3BC567GN



Características

Tipología: Wall-mounted

Longitud del cable de alimentación eléctrica: 130,0 cm

Altura del producto: 323 mm

Dist mín resp zonas cocc eléct: 450 mm

Dist mín resp zonas cocc gas: 650 mm

Peso neto: 21,4 kg

Tipo de control: Electrónica

Máxima extracción de aire: 416 m³/h

Máxima extracción de aire en recirculación en nivel intensivo: 615.0 m³/h

Máxima extracción de aire en recirculación: 409 m³/h

Máxima extracción de aire en nivel intensivo: 700 m³/h

Número de lámparas: 2

Nivel de contaminación acústica: 58 dB(A) re 1 pW

Diámetro de la salida de aire: 120 / 150 mm

Material del filtro antigrasa: Aluminio lavable

Código EAN: 4242006264420

Potencia de conexión: 263 W

Intensidad corriente eléctrica: 10 A

Tensión: 220-240 V

Frecuencia: 50; 60 Hz

Tipo de enchufe: Schuko con conexión a tierra

Tipo de instalación: Montaje en pared

Características de consumo y conexión

2023-05-24