

Campana decorativa de pared inclinada, 60 cm, Cristal gris antracita 3BC567GG



LZ10AKR00	Set recirculacion regenerativo(sin tubo)
LZ10AXK50	Canal de ventilación
LZ10AXL50	Canal de ventilación
LZ11AKV16	Set de recirc. Alta eficiencia.(sin tubo)

Campana de pared inclinada de la Serie Cristal: libertad de movimientos en la zona de cocción y elegancia en toda la cocina.

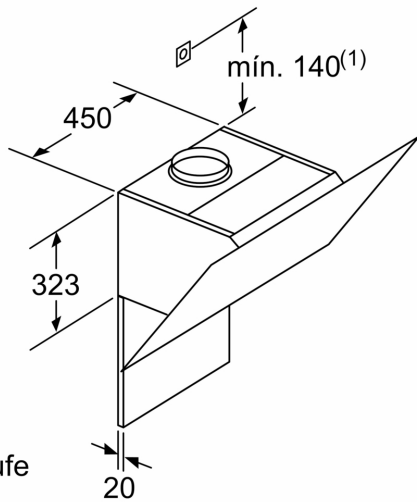
- Consigue más espacio libre con la disposición inclinada de la campana.
- Innovador control táctil sobre cristal, diseño moderno y fácil limpieza.
- Filtros de diseño tradicional de aluminio multicapa, de gran eficiencia y lavables en lavavajillas.
- Filtros de aspiración perimetral: estéticos, eficaces reteniendo grasas y además... lavables en lavavajillas.
- Adaptable a cada espacio y cocina. Posibilidad de instalación en recirculación.

Tipología:	Wall-mounted
Longitud del cable de alimentación eléctrica:	130.0 cm
Altura:	323 mm
Dist mín resp zonas cocc eléct:	450 mm
Dist mín resp zonas cocc gas:	650 mm
Peso neto:	20.7 kg
Tipo de control:	Electrónica
Potencia máxima de extracción de aire:	416 m³/h
Máxima extracción de aire en recirculación en nivel intensivo:	615.0 m³/h
Capacidad máx. de extracción salida de aire:	409 m³/h
Máxima extracción de aire en nivel intensivo:	700 m³/h
Caudal máximo de aire:	416 m³/h
Número de lámparas:	2
Potencia sonora:	58 dB(A) re 1pW
Diámetro de la salida de aire:	120 / 150 mm
Material del filtro antigrasa:	Aluminio lavable
Código EAN:	4242006279066
Potencia de conexión:	263 W
Intensidad corriente eléctrica:	10 A
Tensión:	220-240 V
Frecuencia:	50; 60 Hz
Tipo de enchufe:	Schuko con conexión a tierra
Tipo de instalación:	Montaje en pared



4 242006 279066

**Campana decorativa de pared
inclinada, 60 cm, Cristal gris antracita
3BC567GG**

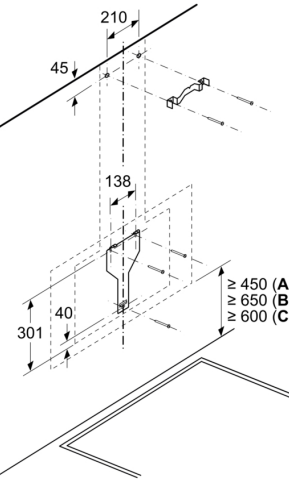


(1) Posición para el enchufe

Tener en cuenta el grosor máximo de la pared trasera.

Dimensiones en mm

Dimensiones en mm

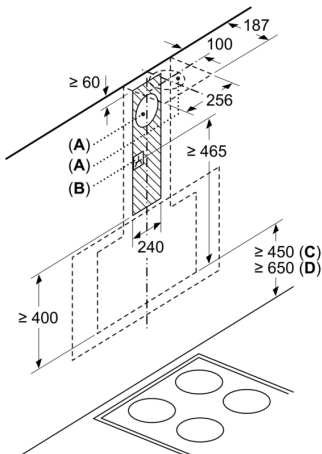


A: Eléctrico

B: Gas: desde el borde superior del soporte para ollas

C: Eléctrico: para Australia y Nueva Zelanda

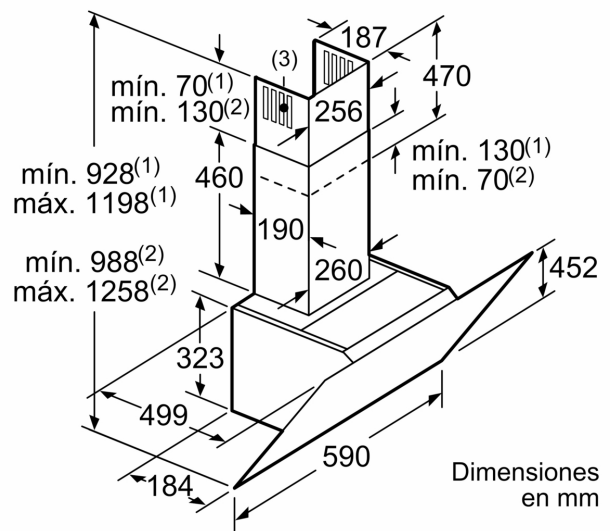
Dimensiones en mm



A: Salida de aire al exterior
B: Enchufe

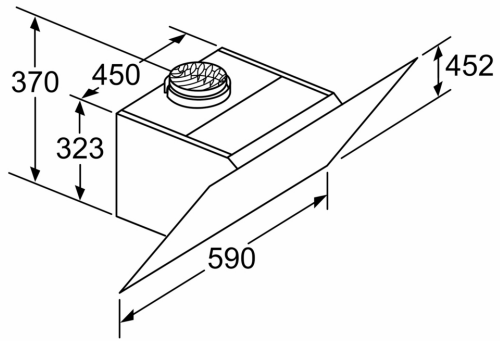
Desde el borde superior del soporte para ollas

C: Eléctrico
D: Gas

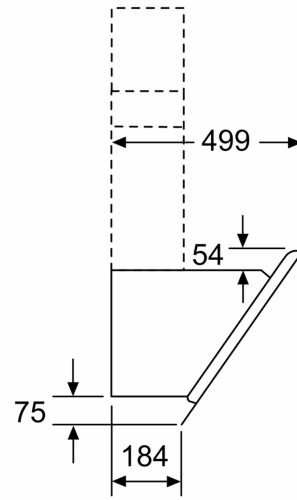


Dimensiones en mm

(1) Salida de aire al exterior (2) Circulación de aire
(3) Salida de aire al exterior - Montar con las ranuras de la salida de aire hacia abajo



Aparato en recirculación de aire
sin canal
Será necesario un juego de
recirculación de aire Dimensiones en mm



Dimensiones en mm