

Campana decorativa de pared inclinada, 60 cm, Cristal negro 3BC566GN



| | |
|-----------|---|
| LZ00XP00 | Filtro recirc. Regenerativo (repuesto) |
| LZ10FXJ00 | Set de recirculacion regenerativo |
| LZ11DXI16 | Kit recirc. alta eficiencia antipolen |
| LZ11EKU11 | Set de recirculacion tradicional |
| LZ11FXC56 | Set recirc. Alta efic. Antipolen (exterior) |
| LZ11FXD51 | Set recirc. Regenerativo (exterior) |
| LZ12250 | Conducto prolongador 1000 mm |
| LZ12350 | Conducto prolongador 1500 mm |
| LZ31XXB16 | Filtro alta efic. Antipolen (repuesto) |
| LZ50660 | Panel posterior |
| LZ50661 | Panel posterior |
| LZ52751 | Filtro recirc. tradicional (repuesto) |

Campana de pared inclinada de la Serie Cristal: libertad de movimientos en la zona de cocción y elegancia en toda la cocina.

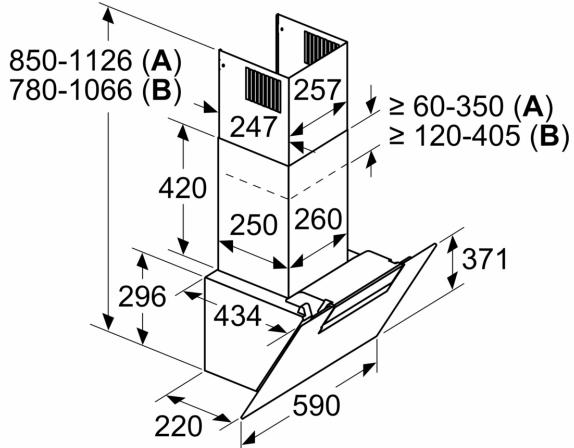
- Consigue más espacio libre con la disposición inclinada de la campana.
- Innovador control táctil sobre cristal, diseño moderno y fácil limpieza.
- Adaptable a cada espacio y cocina. Posibilidad de instalación en recirculación.
- Filtros de diseño tradicional de aluminio multicapa, de gran eficiencia y lavables en lavavajillas.
- Filtros de aspiración perimetral: estéticos, eficaces reteniendo grasas y además... lavables en lavavajillas.

| | |
|--|------------------------------|
| Color del conducto decorativo: | Acero inoxidable |
| Tipología: | Wall-mounted |
| Longitud del cable de alimentación eléctrica: | 130.0 cm |
| Altura del conducto decorativo: | 484-770/554-830 mm |
| Altura: | 296 mm |
| Dist mín resp zonas cocc eléct: | 450 mm |
| Dist mín resp zonas cocc gas: | 650 mm |
| Peso neto: | 14.1 kg |
| Tipo de control: | Electrónica |
| Potencia máxima de extracción de aire: | 399 m³/h |
| Máxima extracción de aire en recirculación en nivel intensivo: | 474 m³/h |
| Capacidad máx. de extracción salida de aire: | 349 m³/h |
| Máxima extracción de aire en nivel intensivo: | 669 m³/h |
| Caudal máximo de aire: | 399 m³/h |
| Número de lámparas: | 2 |
| Potencia sonora: | 60 dB(A) re 1pW |
| Diámetro de la salida de aire: | 120 / 150 mm |
| Material del filtro antigrasa: | Aluminio lavable |
| Código EAN: | 4242006289294 |
| Potencia de conexión: | 255 W |
| Intensidad corriente eléctrica: | 10 A |
| Tensión: | 220-240 V |
| Frecuencia: | 50; 60 Hz |
| Tipo de enchufe: | Schuko con conexión a tierra |
| Tipo de instalación: | Montaje en pared |



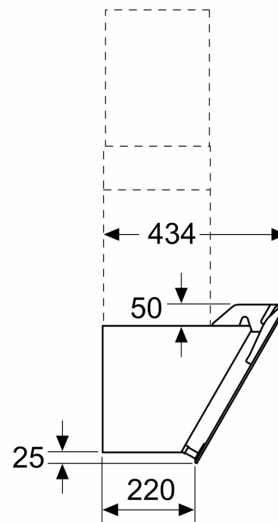
**Campana decorativa de pared
inclinada, 60 cm, Cristal negro
3BC566GN**

Dimensiones en mm

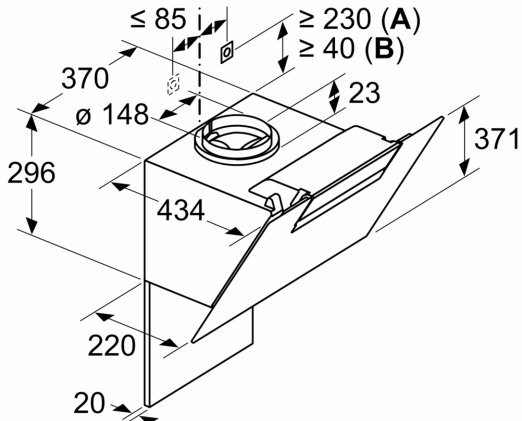


A: Circulación de aire
B: Salida de aire: montar con las ranuras orientadas hacia abajo

dimensiones en mm

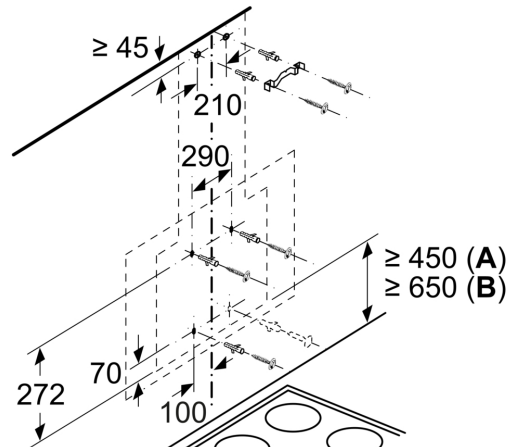


Dimensiones en mm



A: Clean Air integrado
B: Salida de aire o kit estándar de circulación de aire
Tener en cuenta el grosor máximo de la pared trasera.

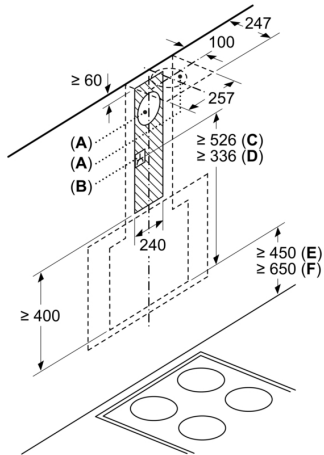
Dimensiones en mm



Desde el borde superior del soporte para ollas

A: Eléctrico
B: Gas

Dimensiones en mm



- A: Rejilla de salida de aire al exterior
- B: Enchufe
- C: Juego de recirculación de aire Clean Air Plus
- D: Salida de aire al exterior o juego de recirculación de aire estándar

Desde el borde superior del soporte para ollas

- E: Eléctrico
- F: Gas