

Campana decorativa de pared vertical, 90 cm, Cristal gris antracita 3BC497GG



A

Campana de pared vertical de la Serie Cristal que deja más espacio libre para cocinar y aporta un toque vanguardista a la cocina.

- Motor de alta eficiencia, que consume menos y con 10 años de garantía.
- Sistema de insonorización de tu campana para una cocina libre de ruido.
- Inclinación de 90° para una zona de cocción más despejada.
- Innovador control táctil sobre cristal, diseño moderno y fácil limpieza.
- Filtros de diseño tradicional de aluminio multicapa, de gran eficiencia y lavables en lavavajillas.

Datos técnicos

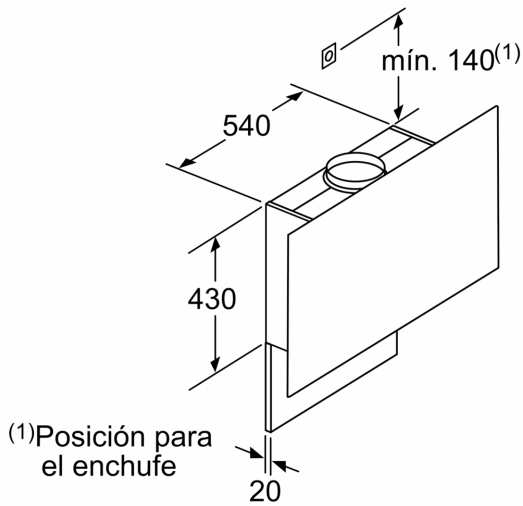
Tipología:	Wall-mounted
Longitud del cable de alimentación eléctrica:	130.0 cm
Altura:	430 mm
Dist mín resp zonas cocc eléct:	450 mm
Dist mín resp zonas cocc gas:	650 mm
Peso neto:	22.7 kg
Tipo de control:	Electrónica
Potencia máxima de extracción de aire:	405 m³/h
Máxima extracción de aire en recirculación en nivel intensivo:	563.0 m³/h
Capacidad máx. de extracción salida de aire:	315 m³/h
Máxima extracción de aire en nivel intensivo:	739 m³/h
Caudal máximo de aire:	405 m³/h
Número de lámparas:	2
Potencia sonora:	58 dB(A) re 1 pW
Diámetro de la salida de aire:	150 / 120 mm
Material del filtro antigrasa:	Aluminio lavable
Código EAN:	4242006279059
Potencia de conexión:	143 W
Intensidad corriente eléctrica:	10 A
Tensión:	220-240 V
Frecuencia:	60; 50 Hz
Tipo de enchufe:	Schuko con conexión a tierra
Tipo de instalación:	Montaje en pared

Accesorios opcionales

LZ11AFV16	Set de recirc. Alta eficiencia.(sin tubo)
LZ10AFR00	Set recirculación regenerativo(sin tubo)
LZ10AXK50	Canal de ventilación
LZ10AXL50	Canal de ventilación



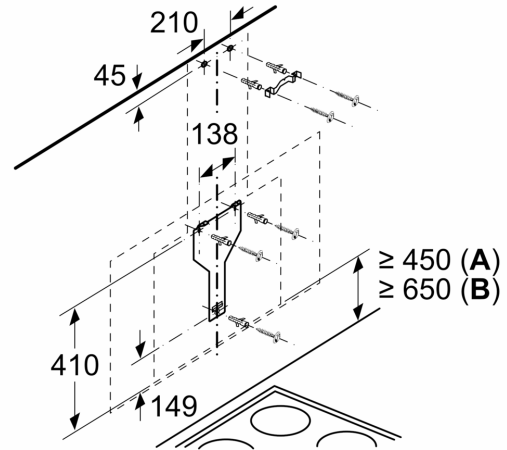
**Campana decorativa de pared vertical,
90 cm, Cristal gris antracita
3BC497GG**



Tener en cuenta el grosor máximo de la pared trasera.

Dimensiones en mm

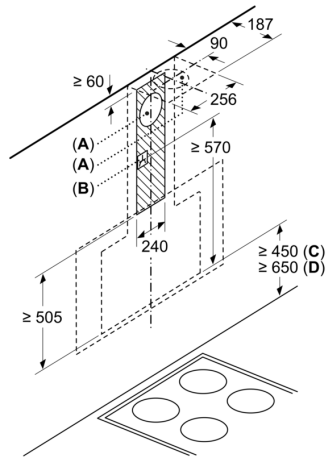
Dimensiones en mm



Desde el borde superior del soporte para ollas

A: Eléctrico
B: Gas

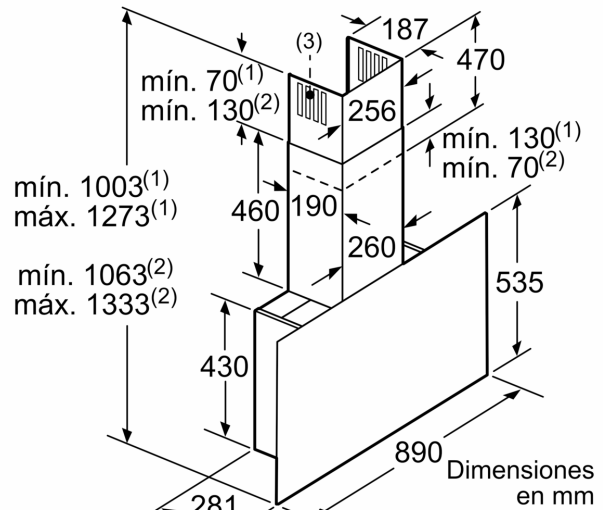
Dimensiones en mm



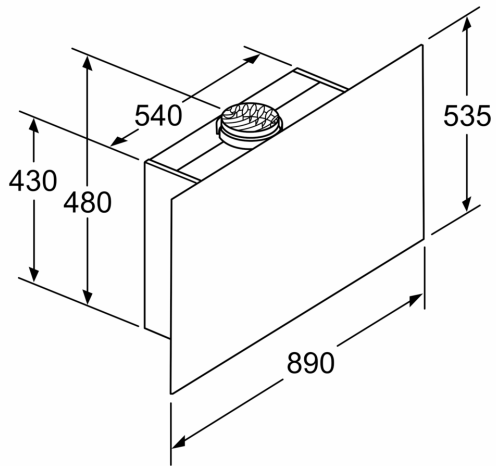
A: Salida de aire al exterior
B: Enchufe

Desde el borde superior del soporte para ollas

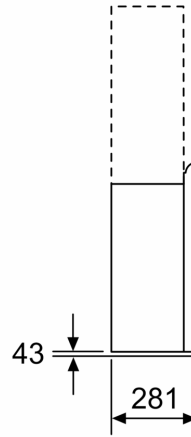
C: Eléctrico
D: Gas



(1) Salida de aire al exterior (2) Circulación de aire
(3) Salida de aire al exterior - Montar con las ranuras de la salida de aire hacia abajo



Aparato en recirculación de aire
sin canal
Será necesario un juego de
recirculación de aire Dimensiones en mm



Dimensiones en mm