

Campana decorativa de pared box, 90 cm, Blanco
3BC097GBC



3BC097GBC

- Clase de eficiencia energética B (dentro del rango A+++ a D)*
- Control táctil.
- Iluminación LED. Máxima luminosidad y alta eficiencia
- 4 potencias de extracción
- Posición intensiva con retracción automática.
- Potencia máxima de extracción: 739 m³/h.
- Potencia de extracción en nivel 3: 453 m³/h.
- Potencia sonora en nivel 3: 65 dB (A).
- Filtros de acero inoxidable, lavables en lavavajillas
- Válvula antirretorno incluida.

Accesorios opcionales

LZ00XXP00 Filtro recirc. Regenerativo (repuesto)

LZ10DXU00 Set de recirculacion tradicional

LZ11DXI14 Set de recirculacion alta eficiencia

LZ11DXI16 Kit recirc. alta eficiencia antipolen

LZ11FXC56 Set recirc. Alta efic. Antipolen(exterior)

LZ12250 CONDUCTO PROLONGADOR

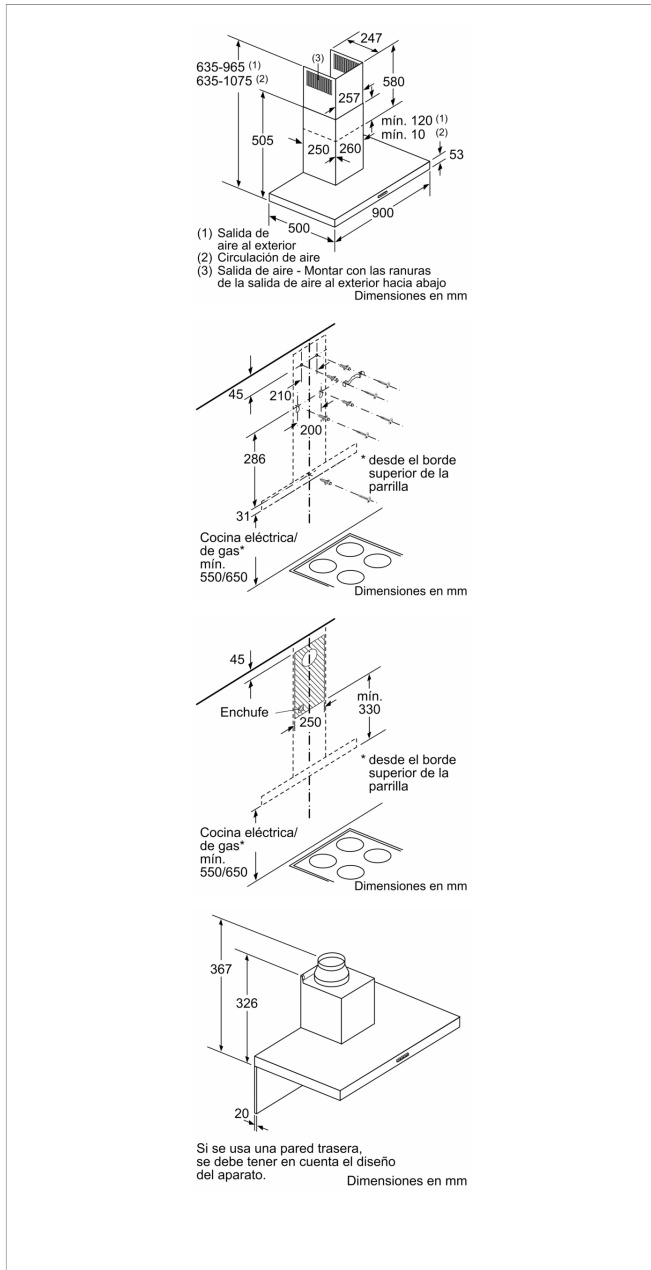
LZ12350 CONDUCTO PROLONGADOR

Accesorios incluidos

4242006277581



Campana decorativa de pared box, 90 cm, Blanco 3BC097GBC



Características

Tipología: Wall-mounted

Certificaciones de homologación: CE, VDE

Longitud del cable de alimentación eléctrica: 130 cm

Altura del conducto decorativo: 583-912/583-1022 mm

Altura del producto, sin conducto decorativo: 53 mm

Dist mín resp zonas cocc eléct: 550 mm

Dist mín resp zonas cocc gas: 650 mm

Peso neto: 13,8 kg

Tipo de control: Electrónica

Máxima extracción de aire: 454 m³/h

Máxima extracción de aire en recirculación en nivel intensivo:

499 m³/h

Máxima extracción de aire en recirculación: 404 m³/h

Máxima extracción de aire en nivel intensivo: 739 m³/h

Número de lámparas: 2

Nivel de contaminación acústica: 65 dB(A) re 1 pW

Diámetro de la salida de aire: 150 / 120 mm

Material del filtro antigrasa: Acero inoxidable lavable

Código EAN: 4242006277581

Potencia de conexión: 255 W

Intensidad corriente eléctrica: 10 A

Tensión: 220-240 V

Frecuencia: 50; 60 Hz

Tipo de enchufe: Schuko con conexión a tierra

Tipo de instalación: Montaje en pared

Características de consumo y conexión

2022-10-27