

Campana decorativa de pared box, 90 cm  
3BC096MX



### **3BC096MX**

- Clase de eficiencia energética B (dentro del rango A+++ a D)\*
- Control mecánico
- Iluminación LED. Máxima luminosidad y alta eficiencia
- 3 potencias de extracción
- Potencia máxima de extracción: 619 m<sup>3</sup>/h.
- Potencia de extracción en nivel 3: 619 m<sup>3</sup>/h.
- Potencia sonora en nivel 3: 70 dB (A).
- Filtros de aluminio multicapa lavables en lavavajillas
- Válvula antirretorno incluida.

### **Accesorios opcionales**

**LZ00XXP00 Filtro recirc. Regenerativo (repuesto)**

**LZ10DXU00 Set de recirculacion tradicional**

**LZ11DXI14 Set de recirculacion alta eficiencia**

**LZ11DXI16 Kit recirc. alta eficiencia antipolen**

**LZ11FXC56 Set recirc. Alta efic. Antipolen(exterior)**

**LZ12250 CONDUCTO PROLONGADOR**

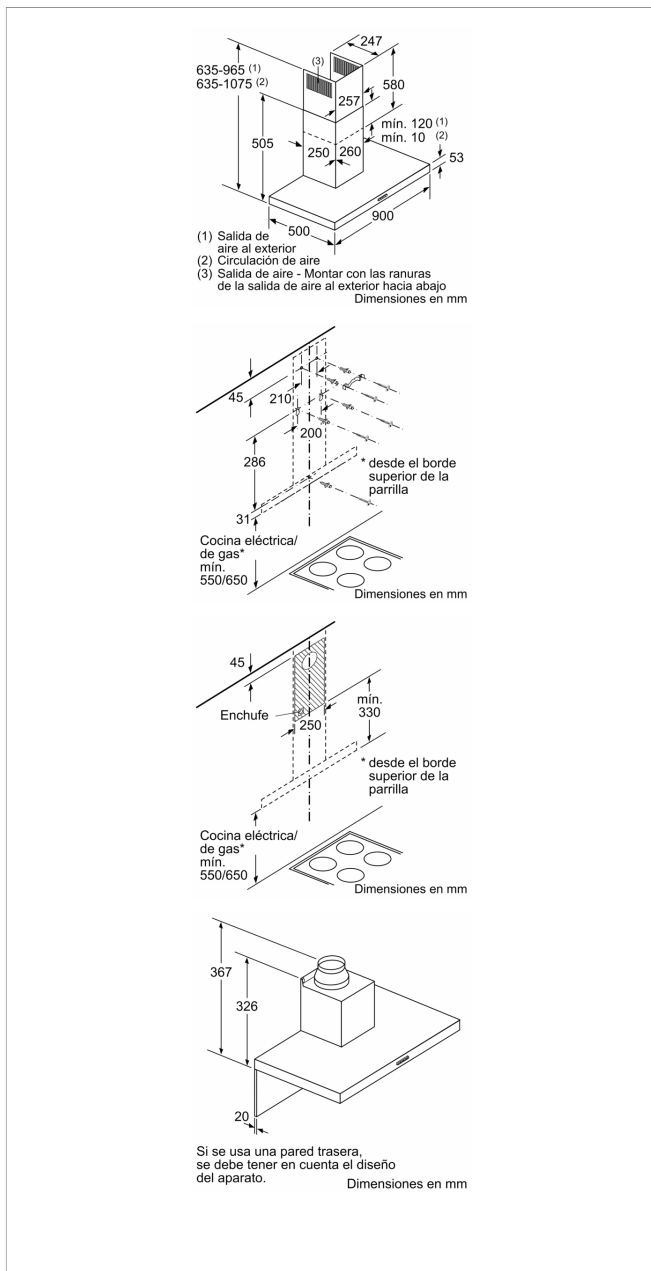
**LZ12350 CONDUCTO PROLONGADOR**

### **Accesorios incluidos**

**4242006277567**



## Campana decorativa de pared box, 90 cm 3BC096MX



### Características

**Tipología:** Wall-mounted

**Certificaciones de homologación:** CE, VDE

**Longitud del cable de alimentación eléctrica:** 130 cm

**Altura del conducto decorativo:** 583-912/583-1022 mm

**Altura del producto, sin conducto decorativo:** 53 mm

**Dist mín resp zonas cocc eléct:** 550 mm

**Dist mín resp zonas cocc gas:** 650 mm

**Peso neto:** 13,0 kg

**Tipo de control:** Mecánico

**Número de niveles de extracción:** 3

**Máxima extracción de aire:** 619 m<sup>3</sup>/h

**Máxima extracción de aire en recirculación:** 422 m<sup>3</sup>/h

**Número de lámparas:** 2

**Nivel de contaminación acústica:** 70 dB(A) re 1 pW

**Diámetro de la salida de aire:** 150 / 120 mm

**Material del filtro antigrasa:** Aluminio lavable

**Código EAN:** 4242006277567

**Potencia de conexión:** 220 W

**Intensidad corriente eléctrica:** 10 A

**Tensión:** 220-240 V

**Frecuencia:** 50; 60 Hz

**Tipo de enchufe:** Schuko con conexión a tierra

**Tipo de instalación:** Montaje en pared

### Características de consumo y conexión

2022-06-22