

Campana decorativa rectangular, 90 cm, Metallic
3BC094MX



3BC094MX

- Clase de eficiencia energética D (dentro del rango A++ a E)
- Control mecánico
- Iluminación por LED. Máxima luminosidad y alta eficiencia
- 3 potencias de extracción
- Filtros de aluminio multicapa lavables en lavavajillas
- Válvula antirretorno incluida
- Potencia máxima de extracción según UNE/EN 61591: 330 m³/h.
- Capacidad de extracción en nivel 3: 330 m³/h
- Potencia sonora en nivel 3: 64 dB (A)

Accesorios opcionales

LZ00XP00 Filtro recirc. Regenerativo (repuesto)

LZ10DXU00 Set de recirculacion tradicional

LZ10FXI00 Integrated CleanAir Recirculation Kit

LZ12250 CONDUCTO PROLONGADOR

LZ12350 CONDUCTO PROLONGADOR

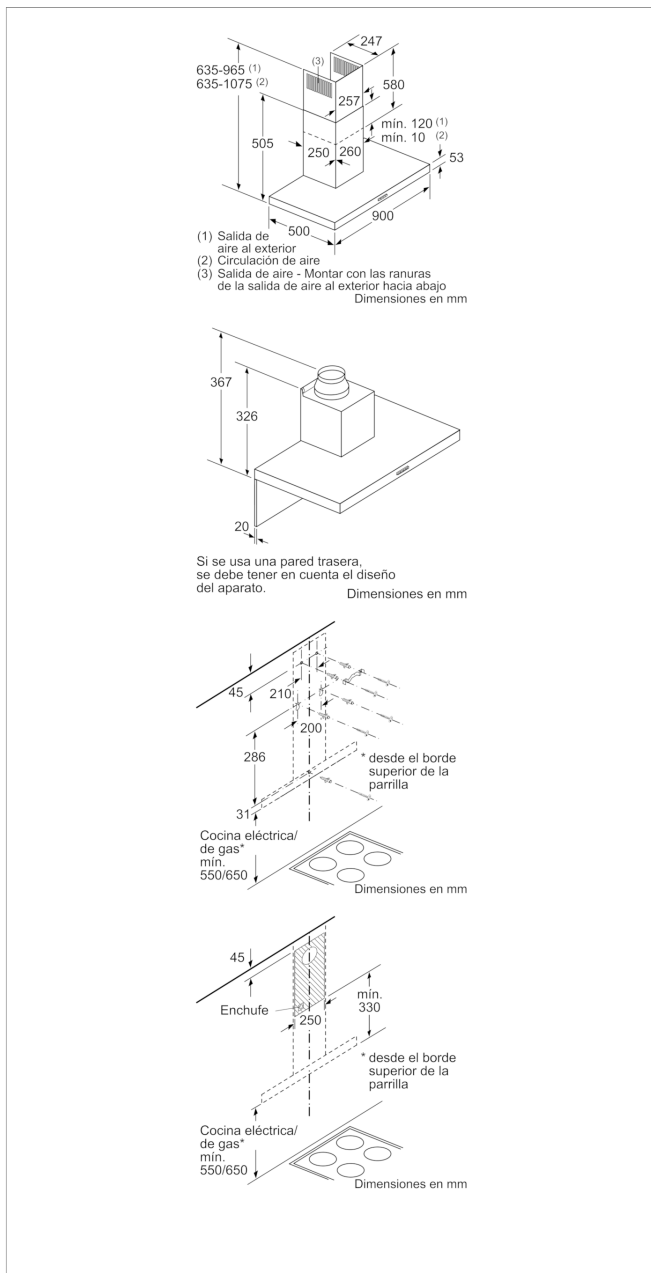
LZ56200 FILTRO CARBON ACTIVO

LZ57000 KIT RECIRCULACION

Accesorios incluidos

4242006277550

Campana decorativa rectangular, 90 cm, Metallic 3BC094MX



Características

Tipología: Chimenea

Certificaciones de homologación: CE, VDE

Longitud del cable de alimentación eléctrica (cm): 130

Altura del conducto decorativo: 583-912/583-1022

Altura del producto, sin conducto decorativo: 53

Dist mín resp zonas cooc eléct: 550

Dist mín resp zonas cooc gas: 650

Peso neto (kg): 11,621

Tipo de control: Mecánico

Número de niveles de extracción: 3

Máxima extracción de aire (m³/h): 365

Numero de lámparas: 2

Nivel de contaminación acústica (dB(A) re 1 pW): 64

Diámetro de la salida de aire: 150 / 120

Material del filtro antigrasa: Aluminio lavable

Código EAN: 4242006277550

Características de consumo y conexión

Potencia de conexión (W): 100

Intensidad corriente eléctrica (A): 10

Tensión (V): 220-240

Frecuencia (Hz): 50; 60

Tipo de clavija: Schuko con conexión a tierra

Tipo de instalación: Montaje en pared

2020-03-16