

Campana decorativa de pared box, 75 cm, Acero inoxidable 3BC076MX



Cada detalle de esta campana de pared, de moderno diseño rectangular está pensado para aportarle robustez.

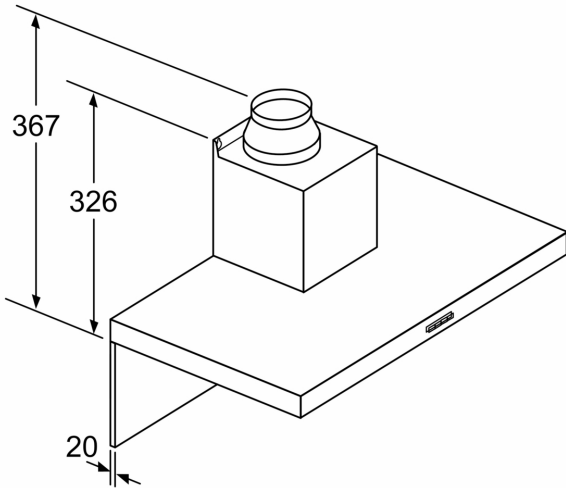
- Campana de diseño rectangular con las más altas prestaciones.
- Gracias a su control mecánico, accederás cómodamente al nivel de potencia deseado.
- Filtros de diseño tradicional de aluminio multicapa, de gran eficiencia y lavables en lavavajillas.
- Adaptable a cada espacio y cocina. Posibilidad de instalación en recirculación.
- La instalación en recirculación te permite disfrutar de aire limpio aunque la cocina no tenga salida de humos.

LZ00XXP00	Filtro recirc. Regenerativo (repuesto)
LZ10FXJ00	Set de recirculacion regenerativo
LZ11DXB14	Filtro recirc. Alta eficiencia (repuesto)
LZ11DXI14	Set de recirculacion alta eficiencia
LZ11DXI16	Kit recirc. alta eficiencia antipolen
LZ11FXC56	Set recirc. Alta efic. Antipolen (exterior)
LZ11FXD51	Set recirc. Regenerativo (exterior)
LZ12250	Conducto prolongador 1000 mm
LZ12350	Conducto prolongador 1500 mm
LZ31XXB16	Filtro alta efic. Antipolen (repuesto)

Color del conducto decorativo:	Acero inoxidable
Tipología:	Wall-mounted
Longitud del cable de alimentación eléctrica:	130.0 cm
Altura del conducto decorativo:	583-912/583-1022 mm
Altura:	53 mm
Dist mín resp zonas coacc eléct:	550 mm
Dist mín resp zonas coacc gas:	650 mm
Peso neto:	9.1 kg
Tipo de control:	Mecánico
Número de niveles de extracción:	3
Potencia máxima de extracción de aire:	619 m³/h
Capacidad máx. de extracción salida de aire:	422 m³/h
Caudal máximo de aire:	619 m³/h
Número de lámparas:	2
Potencia sonora:	70 dB(A) re 1pW
Diámetro de la salida de aire:	150 / 120 mm
Material del filtro antigrasa:	Aluminio lavable
Código EAN:	4242006277536
Potencia de conexión:	220 W
Intensidad corriente eléctrica:	10 A
Tensión:	220-240 V
Frecuencia:	50; 60 Hz
Tipo de enchufe:	Schuko con conexión a tierra
Tipo de instalación:	Montaje en pared



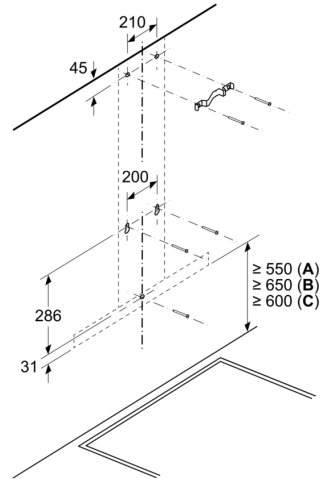
Campana decorativa de pared box, 75 cm, Acero inoxidable 3BC076MX



Si se usa una pared trasera, se debe tener en cuenta el diseño del aparato.

Dimensiones en mm

Dimensiones en mm

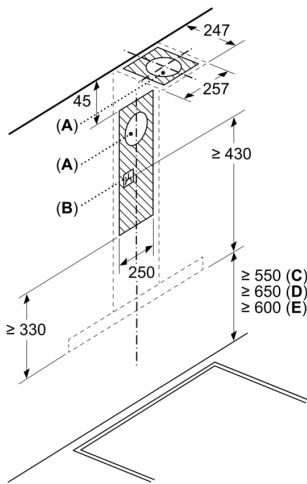


A: Eléctrico

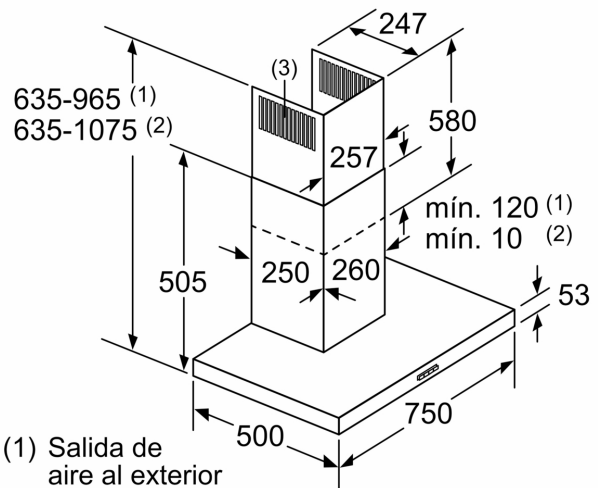
B: Gas: desde el borde superior del soporte para ollas

C: Eléctrico: para Australia y Nueva Zelanda

Dimensiones en mm



A: Rejilla de salida de aire al exterior
 B: Enchufe
 C: Eléctrico
 D: Gas: desde el borde superior del soporte para ollas
 E: Eléctrico: para Australia y Nueva Zelanda



(1) Salida de aire al exterior
 (2) Circulación de aire
 (3) Salida de aire - Montar con las ranuras de la salida de aire al exterior hacia abajo

Dimensiones en mm