

Campana decorativa rectangular, 60 cm, Metallic
3BC064MX



3BC064MX

- Clase de eficiencia energética D (dentro del rango A++ a E)
- Control mecánico
- Iluminación LED. Máxima luminosidad y alta eficiencia
- 3 potencias de extracción
- Filtros de aluminio multicapa lavables en lavavajillas
- Válvula antirretorno incluida.
- Potencia máxima de extracción: 365 m³/h.
- Potencia de extracción en nivel 3: 365 m³/h.
- Potencia sonora en nivel 3: 63 dB (A).

Accesorios opcionales

LZ00XXP00 Filtro recirc. Regenerativo (repuesto)

LZ10DXU00 Set de recirculacion tradicional

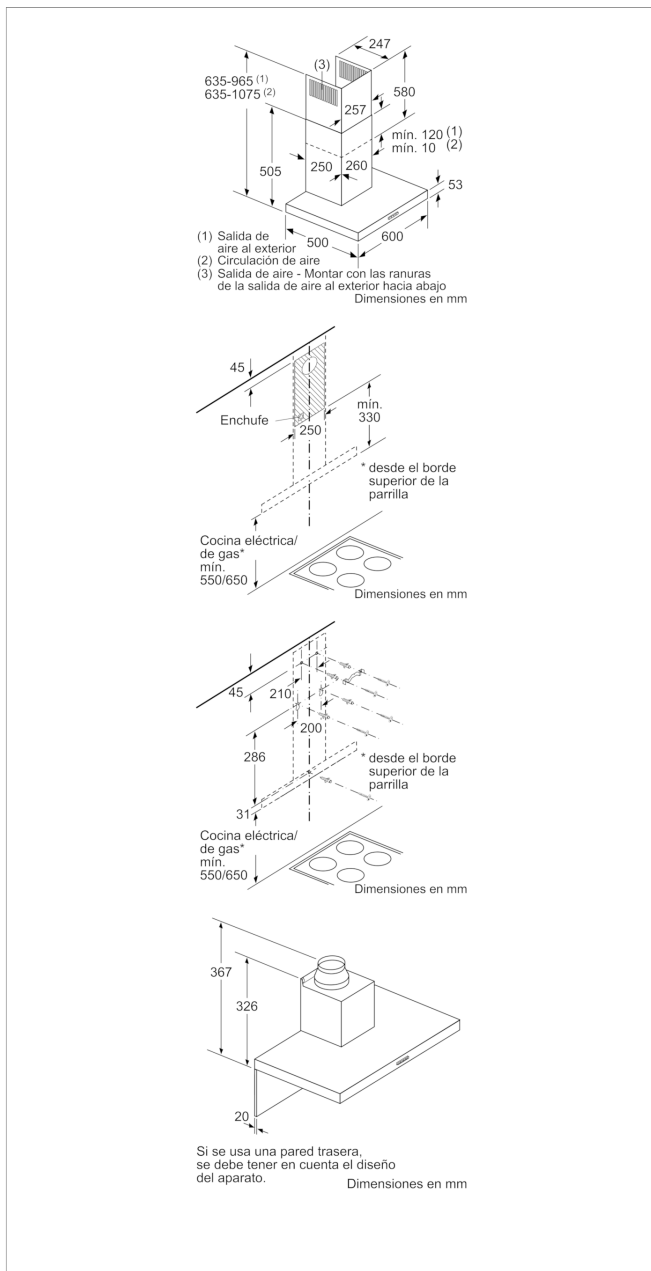
LZ12250 CONDUCTO PROLONGADOR

LZ12350 CONDUCTO PROLONGADOR

Accesorios incluidos

4242006277505

Campana decorativa rectangular, 60 cm, Metallic 3BC064MX



Características

Tipología: Chimenea

Certificaciones de homologación: CE, VDE

Longitud del cable de alimentación eléctrica (cm): 130

Altura del conducto decorativo: 583-912/583-1022

Altura del producto, sin conducto decorativo: 53

Dist mín resp zonas cocc eléct: 550

Dist mín resp zonas cocc gas: 650

Peso neto (kg): 10,179

Tipo de control: Mecánico

Número de niveles de extracción: 3

Máxima extracción de aire (m³/h): 365

Numero de lámparas: 2

Nivel de contaminación acústica (dB(A) re 1 pW): 63

Diámetro de la salida de aire: 150 / 120

Material del filtro antigrasa: Aluminio lavable

Código EAN: 4242006277505

Características de consumo y conexión

Potencia de conexión (W): 100

Intensidad corriente eléctrica (A): 10

Tensión (V): 220-240

Frecuencia (Hz): 50; 60

Tipo de clavija: Schuko con conexión a tierra

Tipo de instalación: Montaje en pared

2020-05-06