

**Σειρά 8, Στεγνωτήριο με αντλία θερμότητας, 9 kg
WTX87MW9GR**



A+++



Το πιο εύχρηστο στεγνωτήριο που κατασκευάστηκε ποτέ, με AutoClean. Καταργεί το καθάρισμα του φίλτρου της πόρτας!

- **Τεχνολογία Auto Clean χωρίς φίλτρο για τα χνούδια στην πόρτα:** κορυφαία ενεργειακή απόδοση σε κάθε κύκλο στεγνώματος, χωρίς να χρειάζεται να καθαρίζετε διαρκώς τα χνούδια.
- **AutoDry:** αυτόματο στέγνωμα των ρούχων σας στον βαθμό ακριβώς που εσείς θέλετε.
- **Σχεδιασμός AntiVibration:** εξαιρετικά σταθερά και αθόρυβα στεγνωτήρια, χάρη στον ειδικό αντικραδασμικό σχεδιασμό τους.
- **ComfortControl:** εύκολο στη χρήση, χάρη στο φιλικό περιβάλλον χειρισμού.
- **ComfortDisplay:** ιδιαίτερα εύκολο στη χρήση χάρη στη μεγάλη οθόνη.

Τεχνικά στοιχεία

Εντοιχιζόμενη / Ελεύθερη: Ελεύθερη συσκευή
Αφαιρούμενο επάνω τμήμα: Όχι
Φορά ανοίγματος πόρτας: μεντεσές δεξιά
Μήκος καλωδίου ηλεκτρικής παροχής: 145.0 cm
Διαστάσεις Εσωτερικής μονάδας: (ΥxΠxΒ): 842 x 598 x 613 mm
Καθαρό βάρος: 55.8 kg
Φθοριούχα αέρια θερμοκηπίου: Όχι
Τύπος ψυκτικού: R290
Ερμητικά σφραγισμένος εξοπλισμός: Ναι
Κωδικός EAN: 4242005184774
Ισχύς: 600 W
Ηλεκτρικό ρεύμα: 10 A
Τάση: 220-240 V
Συχνότητα: 50 Hz
Χωρητικότητα: 9.0 kg
Ενεργειακή κλάση: A+++
Κατανάλωση ενέργειας στα Βαμβακερά με πλήρες φορτίο (2010/30/EC): 1.61 kWh
Διάρκεια προγράμματος Βαμβακερά με πλήρες φορτίο: 215 min
Κατανάλωση ενέργειας στα Βαμβακερά με μερικό φορτίο (2010/30/EC): 0.90 kWh
Διάρκεια προγράμματος Βαμβακερά με μερικό φορτίο: 132 min
Ετήσια κατανάλωση ενέργειας (2010/30/EC) :: 193.0 kWh/annum
Σταθμισμένη διάρκεια προγράμματος Βαμβακερά με πλήρες και μερικό φορτίο: 168 min
Μέση απόδοση συμπύκνωσης προγράμματος Βαμβακερά με πλήρες φορτίο (%): 88 %
Μέση απόδοση συμπύκνωσης προγράμματος Βαμβακερά με μερικό φορτίο (%): 88 %
Σταθμισμένη απόδοση συμπύκνωσης προγράμματος Βαμβακερά με πλήρες και μερικό φορτίο (%): 88 %

Προαιρετικά εξαρτήματα

WTZ27400 ΣΥΝΔΕΤΙΚΟ ΠΛΥΝΤ-ΣΤΕΓΝ WTZ 27400
WTZ27410 ΣΥΝΔΕΤΙΚΟ ΠΛΥΝΤ-ΣΤΕΓΝ WTZ 27410
WTZPW20D Pull - out πλατφόρμα



Σειρά 8, Στεγνωτήριο με αντλία θερμότητας, 9 kg WTX87MW9GR

**Το πιο εύχρηστο στεγνωτήριο που
κατασκευάστηκε ποτέ, με AutoClean.
Καταργεί το καθάρισμα του φίλτρου της
πόρτας!**

Κατανάλωση & επιδόσεις

- Μέγιστη χωρητικότητα: 9 κιλά
- Ενεργειακή κλάση¹: A+++
- Ενέργεια²: 193 kWh
- Διάρκεια προγράμματος³: 215 λεπτά
- Επίπεδα θορύβου: 62 dB (A) re 1 pW
- Απόδοση συμπύκνωσης υδρατμών⁵: 88 %

Προγράμματα & επιλογές

- Βαμβακερά, Συνθετικά, Ανάμεικτα, Ευπαθή, Μάλλινα προετοιμασία, Ζεστό πρόγραμμα χρόνου, Κρύο πρόγραμμα χρόνου, Αντιαλλεργικό, Γρήγορο 40', Πετσέτες, Αθλητικά/Μικροΐνες, Πουπουλένια, Παπλώματα, Πουκάμισα
- Ρυθμίσεις με πλήκτρα αφής : Προστασία τσαλακώματος 120', Προστασία τσαλακώματος 60', Στόχος στεγνώματος, Λεπτομερής ρύθμιση επιπέδου στεγνώματος, Διακοπή για προσθήκη ρούχων, Χαμηλή θερμοκρασία, Προγραμματισμός λήξης, Χωρίς ήχο
- Προστασία από το τσαλάκωμα 120 λεπτά μετά τη λήξη του προγράμματος

Ενδείξεις & χειρισμός συσκευής

- Μεγάλη, ευανάγνωστη οθόνη με ενδείξεις πορείας του προγράμματος, υπόλοιπου χρόνου λειτουργίας και ειδικών λειτουργιών
- LED εσωτερικός φωτισμός κάδου
- Επιλογές προγραμμάτων με ενσωματωμένο πλήκτρο on/off
- Ηχητικό σήμα λήξης προγράμματος

Τεχνολογία & Ασφάλεια

- AutoClean - αυτόματος καθαρισμός συμπυκνωτή, χωρίς φίλτρο πόρτας
- Αντλία θερμότητας με το φιλικό προς το περιβάλλον ψυκτικό υγρό R290
- AutoDry: στέγνωμα ελεγχόμενο από αισθητήρες θερμοκρασίας & υγρασίας
- SensitiveDrying: μεγάλο ανοξείδωτο τύμπανο με ειδικό σχεδιασμό της ανάγλυφης επιφάνειας και των αναδευτήρων για μέγιστη προστασία των υφασμάτων
- AntiVibration Design για μείωση κραδασμών και θορύβου
- Κλείδωμα ασφαλείας για παιδιά

Διαστάσεις & εγκατάσταση συσκευής

- Διαστάσεις (ΥxΠxΒ): 84.2 cm x 59.8 cm x 66.5 cm
- Βάθος κορμού συσκευής, χωρίς την πόρτα: 61.3 cm
- Βάθος με την πόρτα ανοικτή: 110.5 cm
- Μεντεσές πόρτας: Δεξιά
- Δυνατότητα απόρριψης του συμπυκνωμένου νερού σε αποχέτευση

¹ Κλίμακα ενεργειακών κλάσεων από A+++ έως D

² Κατανάλωση ενέργειας σε kWh ανά έτος, βασισμένη σε 160 κύκλους στεγνώματος του τυπικού προγράμματος για βαμβακερά σε πλήρες και μερικό φορτίο, συμπεριλαμβανομένης και της κατανάλωσης στην κατάσταση χαμηλής ισχύος

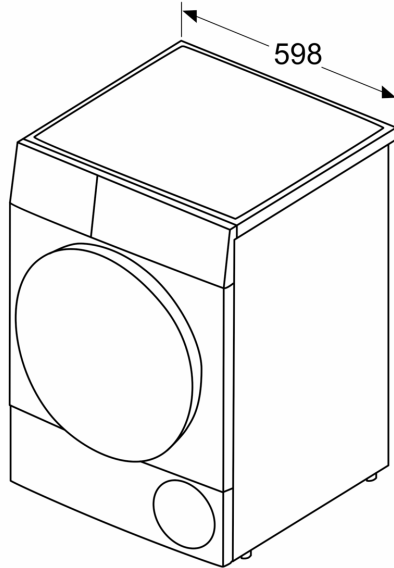
³ Χρόνος στεγνώματος στο τυπικό πρόγραμμα για βαμβακερά με πλήρες φορτίο

⁵ Σταθμισμένη αποτελεσματικότητα συμπύκνωσης υδρατμών στο τυπικό πρόγραμμα για βαμβακερά σε πλήρες και μερικό φορτίο



**Σειρά 8, Στεγνωτήριο με αντλία
θερμότητας, 9 kg
WTX87MW9GR**

Διαστάσεις σε mm



Διαστάσεις σε mm

